

Система качества производителя соответствует
требованиям международного стандарта ISO 9001:2008

ООО "Ново Бэби" - эксклюзивный дистрибьютор компании
"GOODBABY CHILD PRODUCTS CO., LTD".
в России, Украине, Казахстане, Беларуси

www.novobaby.ru

Производитель:

Компания «Гудбэби Чайлд Продактс»
28, Ист Люфенг Род, Люджиа Таун,
Куньшань Сити, Провинция Цзянсу,
Китай 215331
Тел.: +86 512 57871888
Факс: +86 512 57871558
www.goodbaby.com

Producer:

Goodbaby Child Products Co., Ltd.
No. 28 East Lu feng Road, Lujia Town,
Kunshan City, Jiangsu Province,
China 215331
Tel.: +86 512 57871888
Fax: +86 512 57871558
www.goodbaby.com



20130820-1

geoby®

made
for
life

05SD209-F

**КОЛЯСКА детская
прогулочная**

Инструкция по
эксплуатации



EAC



В связи с постоянным совершенствованием коляски незначительные изменения в конструкции и внешнем оформлении коляски могут быть не отражены в настоящей «Инструкции по эксплуатации».

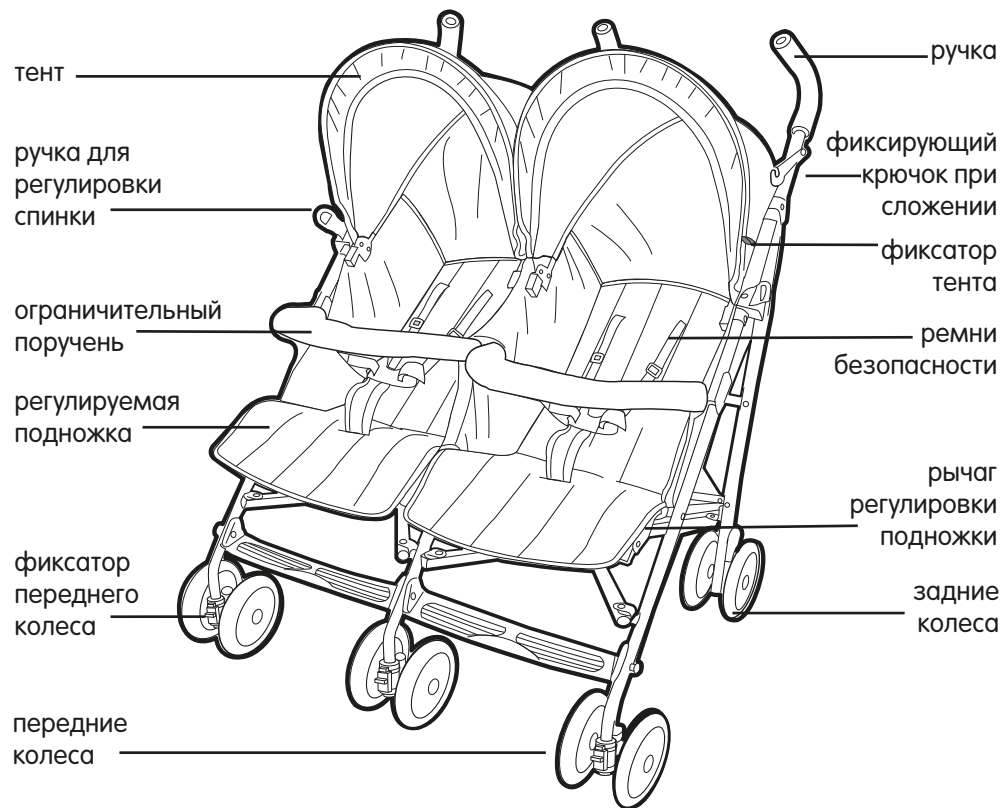
КОЛЯСКА ДЕТСКАЯ ПРОГУЛОЧНАЯ

ПРЕДУПРЕЖДЕНИЕ

- Внимание! Пользоваться только под непосредственным присмотром взрослых.
- Внимание! Не обеспечивает защиты при несчастном случае!
- Коляска предназначена для детей в возрасте **от 7 мес. до 3-х лет.**
- Коляска рассчитана на максимальную нагрузку **40 кг.**
- Вес вещей в багажной корзине не более **3,0 кг.**
- Коляска детская используется на открытом воздухе в любую погоду при температуре воздуха выше 0° С.
- Не разрешайте самостоятельно забираться ребенку в коляску.
- Используйте тормоз, если вы не придерживаете коляску рукой.
- Блокируйте колеса коляски при посадке ребенка в коляску.
- Не пользуйтесь коляской в местах с неровным рельефом, около огня или в других опасных местах.
- Не катите коляску по ступеням лестниц и эскалатора.
- Не допускайте, чтобы ребенок вставал на сиденье и подножку коляски.
- Только человек, который присматривает за ребенком, может регулировать спинку коляски. Не позволяйте другим детям откидывать спинку, когда ребенок сидит в коляске.
- Не вешайте сумки и пакеты на коляску (опасность переворачивания).
- В целях безопасности, запрещается перенос или подъем коляски вместе с ребенком за поручень
- Во избежание травм, связанных с выпадением или выскальзыванием ребенка из коляски, всегда используйте ремень безопасности.
- Постоянно проверяйте прочность застежки ремней безопасности.
- Складывая, раскладывая или регулируя коляску перед использованием, держите ребенка подальше от подвижных частей коляски.
- Наиболее оптимальное время нахождения ребенка в коляске в позе «сидя» не более 1 часа без перерыва, затем ему надо дать возможность поиграть вне коляски.
- Не позволяйте детям играть с коляской или висеть на ее ручке.
- Регулярно проверяйте состояние частей коляски перед использованием.
- Сборка коляски должна производиться только взрослыми.
- Всегда пользуйтесь тормозами, когда коляска стоит на месте.
- Не раскачивайте коляску из стороны в сторону (слева направо и обратно) во избежание поломки рамы.

05SD209-F

КОМПЛЕКТАЦИЯ

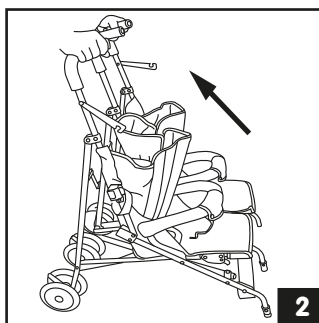
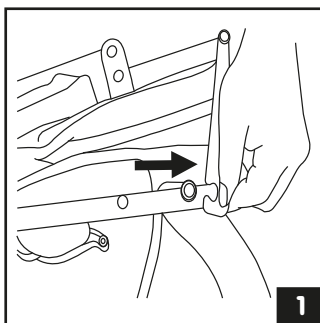


* В комплект коляски входит дождевик и москитная сетка

СБОРКА и ИСПОЛЬЗОВАНИЕ

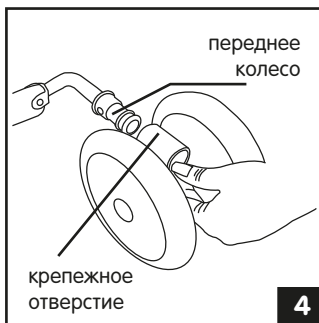
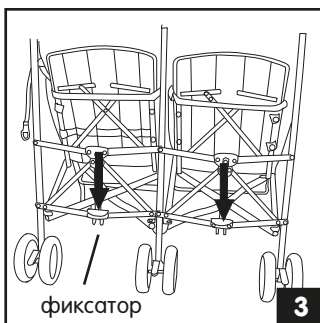
ИСПОЛЬЗОВАНИЕ

ВНИМАНИЕ ! Сборку коляски должен производить только взрослый человек.



1. Раскладывание коляски (рис. 1-3).

Расстегните фиксирующий крючок сложения коляски, находящийся на ручке. Потяните ручки коляски вверх, затем нажмите на 2 педали-фиксатора вниз. Когда рама зафиксируется, вы услышите щелчок.

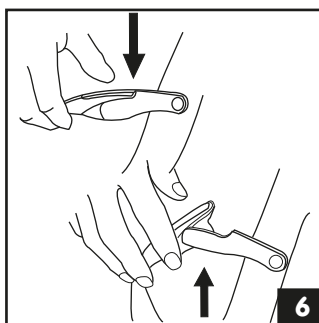
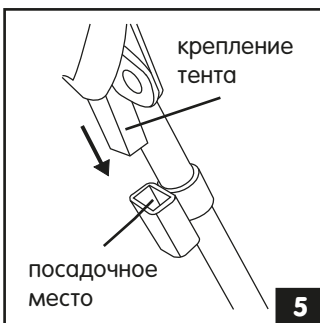


2. Установка передних колес (рис. 4).

Установите передние колеса на передние стойки до щелчка.

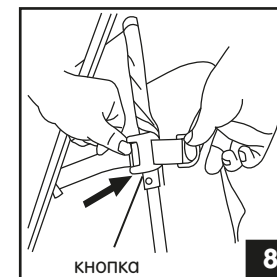
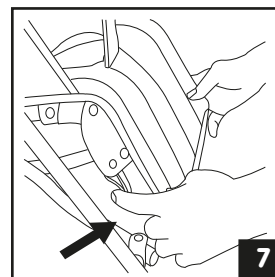
3. Установка тента (рис. 5).

Вставьте крепление тента в посадочные места, расположенные на раме.



4. Использование тента (рис. 6).

Чтобы открыть тент, нажмите на фиксатор тента сверху, а чтобы собрать тент - нажмите на фиксатор снизу.

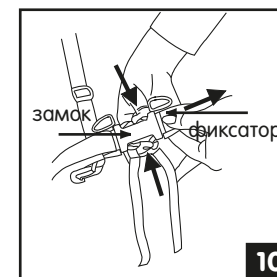
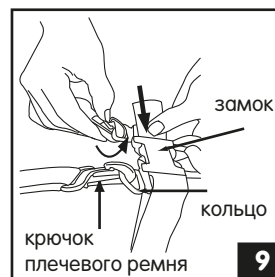


5. Регулировка подножки (рис. 7).

Для регулировки нажмите на рычаги и установите одно из 3-х положений.

6. Регулировка наклона спинки (рис. 8).

Для регулировки угла наклона спинки, нажмите на кнопку и потяните ремешок за кольцо, затем отпустите кнопку.



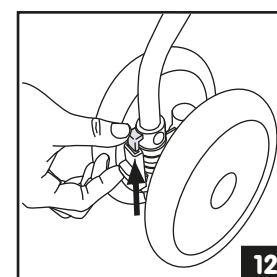
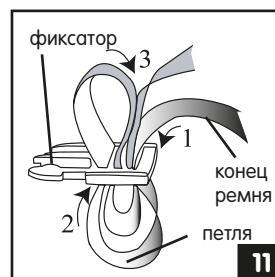
7. Ремни безопасности (рис. 9-11).

Закрепите крючок ремня в кольце-фиксаторе, затем вставьте ремень безопасности в замок.

Чтобы открыть ремни, нажмите на кнопки, а затем вытяните фиксаторы.

Для регулировки длины нужно освободить петлю и вытянуть ее в нужную сторону, чтобы удлинить или укоротить ремни.

Всегда используйте ремни для безопасности Вашего ребенка!

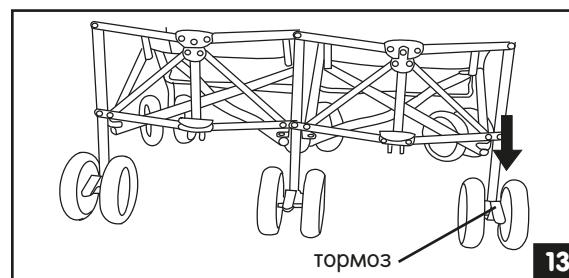


8. Блокировка передних колес (рис. 12).

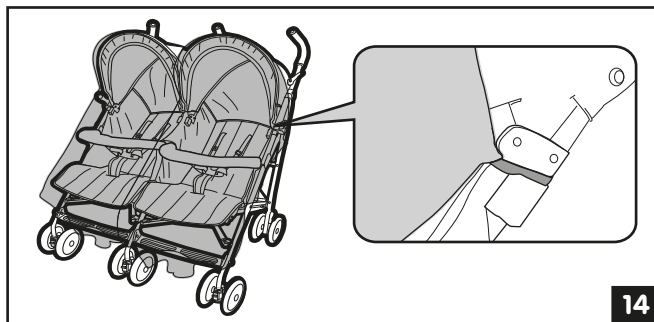
Для блокировки передних колес, нажмите на фиксатор и колеса не будут вращаться.

9. Использование тормоза (рис. 13).

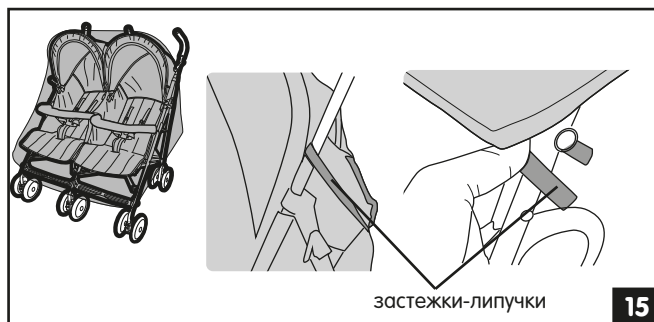
Нажмите на педаль тормоза для фиксации коляски на месте.



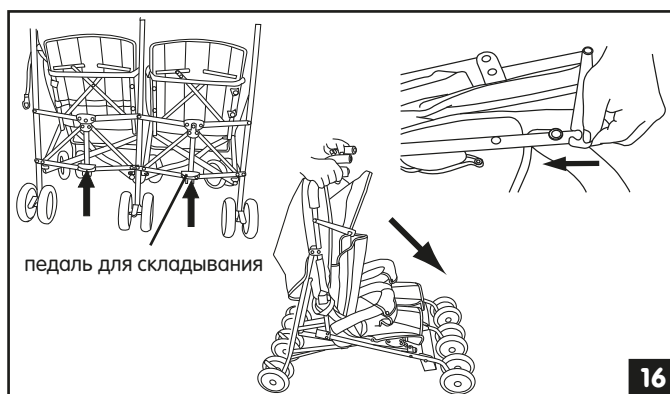
ИСПОЛЬЗОВАНИЕ И СЛОЖЕНИЕ



9. Использование москитной сетки (рис. 14).
Сначала снимите тент и наденьте резинки на дуги для тента. Потом установите тент обратно. Повторите для второго сиденья.



10. Использование дождевика (рис. 15).
Наденьте дождевик на ручки коляски и застегните застёжки-липучки на раме сверху и снизу дождевика.



11. Сложение коляски (рис. 16).
Перед сложением коляски, сначала сложите тенты и установите спинки сидений в вертикальное положение. Затем нажмите на 2 педали и потяните ручки коляски вперед и вниз. Закрепите раму с помощью фиксирующего крючка.

УХОД

Во избежание получения травмы вашим ребенком, регулярно проверяйте исправность и целостность коляски. При обнаружении поврежденных или вышедших из строя комплектующих коляски, немедленно их замените.

- Если вы испытываете трудности при сложении или раскладывании коляски, обратитесь к инструкции и четко следуйте рекомендациям, чтобы избежать нежелательных повреждений.
- При сборке и эксплуатации коляски убедитесь в наличии и целостности всех комплектующих.
- Чистите текстильные части коляски щеткой, не мойте их.
- Не храните коляску и не используйте ее в местах с повышенной/пониженной температурой или влажностью.
- Не перегружайте коляску.

Коляска детская изготовлена по Государственному стандарту КНР GB 14748-2006 «Требования по безопасности детских колясок» и в соответствии с требованиями ТР ТС 007/2011 «О безопасности продукции, предназначенной для детей и подростков» утвержден решением Комиссии ТС от 23.09.2011 №797

ВНИМАНИЕ!

Рисунки в данной инструкции приведены лишь для того, чтобы показать конструкцию коляски и ее функционал. Рисунки могут отличаться от оригинала. При обнаружении несоответствия, правильным считать оригинал. Для улучшения качества продукции мы оставляем за собой право вносить изменения в некоторые комплектующие и внешний вид коляски без предварительного уведомления.

КОЛЯСКА ДЕТСКАЯ ПРОГУЛОЧНАЯ

05SD209-F

ГАРАНТИЙНЫЙ ТАЛОН

Данный гарантийный талон действителен при заполнении всех отметок о продаже и наличии штампа магазина.


Внимание!

Гарантийный срок и срок службы на изделие устанавливаются со дня продажи изделия. По истечении установленного срока службы изготовитель не несет ответственности за безопасность изделия.

Отметка о продаже

ИзделиеКОЛЯСКА детская прогулочная Модель**05SD209-F**.....
Гарантийный срок..... **6 мес.** Срок службы..... **30 мес.**

Штамп магазина



Дата покупки _____

Ф.И.О. продавца _____

Подпись _____

Претензий по качеству, внешнему виду, комплектации не имею, с условиями гарантийного обслуживания ознакомлен и согласен.

Дата «__» _____ 201__г. Подпись _____

УСЛОВИЯ ГАРАНТИЙНОГО ОБСЛУЖИВАНИЯ

- 1) Гарантийный срок исчисляется со дня продажи.
- 2) Информация о гарантиях распространяется на территории России.
- 3) Производитель гарантирует соответствие изделия требованиям стандартов при соблюдении условий транспортировки, сборки, эксплуатации и хранения.
- 4) Гарантия распространяется на дефекты производственного характера.
- 5) Гарантия не распространяется на недостатки изделия, вызванные следующими причинами:
 - механическое повреждение в результате удара или падения;
 - использование с нарушением требований инструкции по эксплуатации, либо небрежным обращением;
 - ремонт изделия, выполненный неуполномоченными на это лицами;
 - любое постороннее вмешательство в конструкцию изделия.