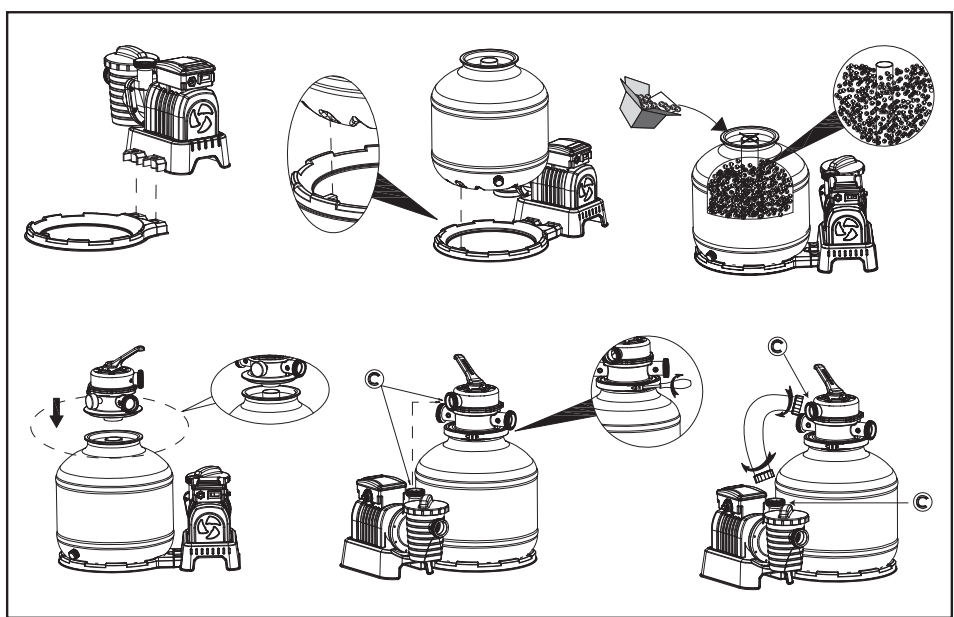
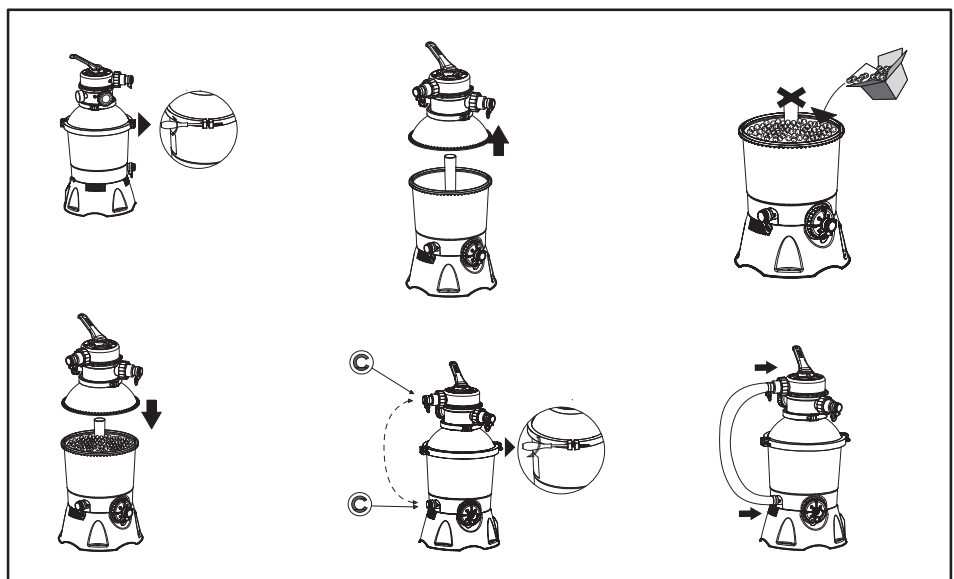


Bestway[®]

#58475

www.bestwaycorp.com

INSTALLATION / INSTALLATION / INSTALLATION / INSTALLAZIONE / INSTALLATIE /
 INSTALACIÓN / INSTALLATION / INSTALAÇÃO / ΕΓΚΑΤΑΣΤΑΣΗ / УСТАНОВКА / INSTALACE /
 INSTALLASJON / INSTALLATION / ASENNUS / INŠTALÁCIA / MONTAŽ / FELÁLLÍTÁS /
 UZSTĀDĪŠANA / SUMONTAVIMAS / NAMESTITEV / KURULUM / INSTALARE / ИНСТАЛИРАНЕ /
 POSTAVLJANJE / PAIGALDUS / POSTAVLJANJE / التركيب



POLYSPHERE OWNER'S MANUAL

IMPORTANT NOTES:

1. Backwash function of sand filter is not applicable.
2. At the beginning of the new season, check the status of the material and filtration efficiency, evaluating if a replacement is needed.

NOTE: Drawings for illustration purposes only. May not reflect actual product. Not to scale.

NOTE: Flowclear™ Polysphere can also be used with other sand filters, use 28 g (0.06 lbs) Flowclear™ Polysphere to replace 1 kg (2.20 lbs) sand.

MAINTENANCE:



YOU MUST ENSURE THE PUMP IS UNPLUGGED BEFORE ANY MAINTENANCE

1. Do not use washing machine to wash Flowclear™ Polysphere.
2. Hand wash only; if Flowclear™ Polysphere remains soiled or discolored, it needs to be replaced.
3. We suggest to check the status of Flowclear™ Polysphere every 4 weeks, and if needed, wash them by hand.

POLYSPHÈRE MANUEL DE L'UTILISATEUR

REMARQUES IMPORTANTES :

1. La fonction de lavage à contre-courant du filtre à sable n'est pas applicable.
2. Au début de la nouvelle saison, contrôlez l'état de l'efficacité de filtration et de la matière, en évaluant s'il s'avère nécessaire de la remplacer.

REMARQUE : les dessins ne sont qu'à titre d'illustration. Il peut arriver qu'ils ne reflètent pas le produit réel. Pas à l'échelle.

REMARQUE : les polysphères Flowclear™ peuvent également être utilisées avec d'autres filtres à sable, utilisez 28 g (0,06 lbs) de polysphères Flowclear™ à la place d'1 kg (2,20 lbs) de sable.

MAINTENANCE :



VOUS DEVEZ VÉRIFIER QUE LA POMPE EST DÉBRANCHÉE AVANT TOUTE MAINTENANCE

1. N'utilisez pas la machine à laver pour laver les polysphères Flowclear™.
2. Ne les lavez qu'à la main ; si les polysphères Flowclear™ restent sales ou décolorées il faut les remplacer.
3. Nous conseillons de contrôler l'état des polysphères Flowclear™ toutes les 4 semaines et, si cela s'avère nécessaire, de les laver à la main.

Flowclear™ Polysphere™, Filterbälle für Sandfilterpumpen BENUTZERHANDBUCH

WICHTIGE HINWEISE:

1. Die Rückspülfunktion des Sandfilters ist nicht gegeben.
2. Überprüfen Sie zum Saisonbeginn den Zustand des Materials und die Filtereffizienz und tauschen Sie es eventuell aus.

HINWEIS: Die Zeichnungen dienen lediglich Illustrationszwecken. Möglicherweise ist nicht das vorliegende Produkt dargestellt. Nicht maßstabsgetreu.

HINWEIS: Flowclear™ Polysphere ist auch für andere Sandfilter geeignet, wobei 28 g (0,06 lbs) Flowclear™ Polysphere 1 kg (2,20 lbs) Filtersand ersetzen.

WARTUNG:



SIE MÜSSEN SICHERSTELLEN, DASS DIE PUMPE VON DER ENERGIEVERSORGUNG GETRENNT IST, BEVOR SIE MIT DER WARTUNG BEGINNEN

1. Waschen Sie die Flowclear™ Polyspheres nicht in der Waschmaschine.
2. Nur Handwäsche; bleiben die Flowclear™ Polysphere weiterhin schmutzig oder verfärbt, müssen sie ausgetauscht werden.
3. Wir empfehlen, den Zustand der Flowclear™ Polyspheres alle vier Wochen zu überprüfen und diese gegebenenfalls von Hand zu waschen.

POLYSHERE (SFERA IN FIBRA DI POLIMERI) MANUALE D'USO

NOTE IMPORTANTI:

1. La funzione di lavaggio in controflusso del filtro a sabbia non è utilizzabile.
2. All'inizio della nuova stagione, controllare lo stato del materiale e l'efficienza della filtrazione per valutare se è necessaria la sostituzione.

NOTA: i disegni sono riportati solo a scopo illustrativo e potrebbero essere diversi dal prodotto. I disegni non sono in scala.

NOTA: Flowclear™ Polysphere può essere utilizzato anche con altri filtri a sabbia, 1 kg di sabbia può essere sostituito con 28 g di Flowclear™ Polysphere.

MANUTENZIONE:



ACCERTARSI CHE LA POMPA SIA SCOLLEGATA PRIMA DI EFFETTUARE LA MANUTENZIONE

1. Non usare la lavatrice per lavare le Flowclear™ Polysphere.
2. Lavare esclusivamente a mano; se le Flowclear™ Polysphere rimangono sporche o si scoloriscono, è necessario sostituirle.
3. Consigliamo di verificare lo stato delle Flowclear™ Polysphere ogni 4 settimane e, se necessario, lavarle a mano.

POLYSHERE HANDLEIDING

BELANGRIJKE OPMERKINGEN:

1. De terugspoelfunctie van de zandfilter is niet van toepassing.
2. Controleer aan het begin van het nieuwe seizoen de status van het materiaal en de filtratie-efficiëntie en evalueer of een vervanging nodig is.

OPMERKING: Tekeningen enkel voor illustratiedoeleinden. Mogelijk geen weerspiegeling van het werkelijke product. Niet op schaal.

OPMERKING: Flowclear™ Polysphere kan ook worden gebruikt met andere zandfilters, gebruik 28 g (0.06 lbs) Flowclear™ Polysphere ter vervanging van 1 kg zand (2.20 lbs).

ONDERHOUD:



U MOET ERVOOR ZORGEN DAT DE POMP LOSGEKOPPELD IS VOORALEER ENIG ONDERHOUD UIT TE VOEREN.

1. Gebruik de wasmachine niet om de Flowclear™ Polysphere te wassen.
2. Alleen handwas, als de Flowclear™ Polysphere vuil of verkleurd blijft, dient deze te worden vervangen.
3. We bevelen aan om de status van de Flowclear™ Polysphere elke 4 weken te controleren en indien nodig ze met de hand te wassen.

POLIESFERAS MANUAL DE INSTRUCCIONES

NOTAS IMPORTANTES:

1. No se aplica la función de retrolavado de los filtros de arena.
2. Al comienzo de la nueva temporada, controle el estado del material y la eficacia de filtración, evaluando si es necesario reemplazarlo.

NOTA: Las figuras son solamente ilustrativas. Pueden no reflejar el producto concreto. No en escala.

NOTA: Flowclear™ Polysphere también se puede utilizar con otros filtros de arena. Utilizar 28 g (0,06 lbs) de Flowclear™ Polysphere para reemplazar 1 kg (2,20 lbs) de arena.

MANTENIMIENTO:



ANTES DE COMENZAR CUALQUIER OPERACIÓN DE MANTENIMIENTO DEBE COMPROBAR QUE LA BOMBA NO ESTÉ CONECTADA A LA CORRIENTE

1. No utilice la lavadora para lavar Flowclear™ Polysphere.
2. Lavar únicamente a mano. Si Flowclear™ Polysphere permanece sucio o descolorido, necesita ser reemplazado.
3. Aconsejamos comprobar el estado de Flowclear™ Polysphere cada 4 semanas y, si es necesario, lavar a mano.

POLYSPHERE BRUGERMANUAL

VIGTIG BEMÆRKNING:

1. Sandfilterets returskyllefunktion kan ikke anvendes.
2. Ved sæsonstart kontrolleres materialets status og filtreringsvirkning. Vurder, om en udskiftning er nødvendig.

Bemærk: Tegningerne er udelukkende til illustrationsbrug. De gengiver måske ikke det aktuelle produkt. Illustrationen er ikke målfast.

BEMÆRK: Flowclear™ Polysphere kan også anvendes med andre sandfiltre ved at erstatte 1kg sand med 28 g Flowclear™.

VEDLIGEHODELSE



DU SKAL SØRGE FOR, AT PUMPEN ER TAGET FRA STIKKONTAKTEN, FØR DER PÅBEGYNDEN VEDLIGEHODELSE

1. Flowclear™ Polysphere må ikke vaskes i en vaskemaskine.
2. Må kun vaskes i hånden. Hvis Flowclear™ Polysphere bliver snavset eller misfarvet, skal det udskiftes.
3. Vi tilråder, at du kontrollerer Flowclear™ Polysphere hver 4. uge og om nødvendigt vaske dem i hånden.

POLI ESFERAS MANUAL DO USUÁRIO

NOTAS IMPORTANTES:

1. A função de retrolavagem do filtro de areia não é aplicável.
2. No início da nova estação, verifique o estado do material e a eficiência de filtração, avaliando a necessidade de uma substituição.

NOTA: Os desenhos servem apenas para fins ilustrativos. Podem não ilustrar o produto real. Não estão à escala.

NOTA: O Flowclear™ Polysphere também pode ser utilizado com outros filtros de areia, utilize 28 g (0,06 lbs) de Flowclear™ Polysphere para substituir 1 kg (2,20 lbs) de areia.

MANUTENÇÃO:



DEVE ASSEGURAR-SE QUE A BOMBA ESTÁ DESLIGADA ANTES DE QUALQUER MANUTENÇÃO

1. Não utilize a máquina de lavar para lavar o Flowclear™ Polysphere.
2. Lave apenas as mãos; caso o Flowclear™ Polysphere continuar sujo ou descolorado, deve ser substituído.
3. Sugerimos que verifique o estado do Flowclear™ Polysphere a cada 4 semanas e, se necessário, lave-o à mão.

ΠΟΛΥΣΦΑΙΡΙΔΙΑ ΕΓΧΕΙΡΙΔΙΟ ΙΔΙΟΚΤΗΤΗ

ΣΗΜΑΝΤΙΚΕΣ ΣΗΜΕΙΩΣΕΙΣ:

1. Η ΛΕΙΤΟΥΡΓΙΑ ΕΚΠΛΥΣΗΣ ΜΕ ΑΝΑΣΤΡΟΦΗ ΡΟΗ ΤΟΥ ΦΙΛΤΡΟΥ ΑΜΜΟΥ ΔΕΝ ΕΦΑΡΜΟΖΕΤΑΙ.
2. ΣΤΗΝ ΑΡΧΗ ΤΗΣ ΝΕΑΣ ΠΕΡΙΟΔΟΥ ΧΡΗΣΗΣ, ΕΛΕΓΞΤΕ ΤΗΝ ΚΑΤΑΣΤΑΣΗ ΤΟΥ ΥΛΙΚΟΥ ΚΑΙ ΤΗΝ ΑΠΟΤΕΛΕΣΜΑΤΙΚΟΤΗΤΑ ΤΟΥ ΦΙΛΤΡΑΡΙΣΜΑΤΟΣ, ΑΞΙΟΛΟΓΩΝΤΑΣ ΕΑΝ ΧΡΕΙΑΖΕΤΑΙ ΑΝΤΙΚΑΤΑΣΤΑΣΗ.

ΣΗΜΕΙΩΣΗ: ΤΑ ΣΧΕΔΙΑ ΕΙΝΑΙ ΜΟΝΟ ΓΙΑ ΛΟΓΟΥΣ ΑΠΕΙΚΟΝΙΣΗΣ. ΜΠΟΡΕΙ ΝΑ ΜΗΝ ΑΝΤΑΠΟΚΡΙΝΟΝΤΑΙ ΣΤΟ ΠΡΑΓΜΑΤΙΚΟ ΠΡΟΪΟΝ. ΔΕΝ ΕΙΝΑΙ ΥΠΟ ΚΛΙΜΑΚΑ.

ΣΗΜΕΙΩΣΗ: ΤΟ Flowclear™ Polysphere ΜΠΟΡΕΙ ΕΠΙΣΗΣ ΝΑ ΧΡΗΣΙΜΟΠΟΙΗΘΕΙ ΚΑΙ ΜΕ ΆΛΛΑ ΦΙΛΤΡΑ ΑΜΜΟΥ, ΧΡΗΣΙΜΟΠΟΙΗΣΤΕ 28 g (0,06 lbs) Flowclear™ Polysphere ΓΙΑ ΤΗΝ ΑΝΤΙΚΑΤΑΣΤΑΣΗ 1 kg (2,20 lbs) ΑΜΜΟΥ.

ΣΥΝΤΗΡΗΣΗ:



ΠΡΕΠΕΙ ΝΑ ΕΞΑΣΦΑΛΙΣΤΕ ΟΤΙ Η ΑΝΤΛΙΑ ΕΙΝΑΙ ΑΠΟΣΥΝΔΕΔΕΜΜΗ ΑΠΟ ΤΗΝ ΤΡΟΦΟΔΟΣΙΑ ΠΡΙΝ ΑΠΟ ΟΠΟΙΑΔΗΠΟΤΕ ΣΥΝΤΗΡΗΣΗ

1. ΜΗΝ ΧΡΗΣΙΜΟΠΟΙΗΣΤΕ ΠΛΥΝΤΗΡΙΟ ΓΙΑ ΝΑ ΠΛΥΝΕΤΕ ΤΟ Flowclear™ Polysphere.
2. ΠΛΥΣΙΜΟ ΜΟΝΟ ΣΤΟ ΧΕΡΙ. ΕΑΝ ΤΟ Flowclear™ Polysphere ΠΑΡΑΜΕΙΝΕΙ ΒΡΩΜΙΚΟ Η ΑΠΟΧΡΩΜΑΤΙΣΜΕΝΟ, ΧΡΕΙΑΖΕΤΑΙ ΑΝΤΙΚΑΤΑΣΤΑΣΗ.
3. ΠΡΟΤΕΙΝΟΥΜΕ ΝΑ ΕΛΕΓΧΕΤΕ ΤΗΝ ΚΑΤΑΣΤΑΣΗ ΤΟΥ Flowclear™ Polysphere ΚΑΘΕ 4 ΕΒΔΟΜΑΔΕΣ, ΚΑΙ ΕΑΝ ΧΡΕΙΑΖΕΤΑΙ, ΝΑ ΤΟ ΠΛΕΝΕΤΕ ΣΤΟ ΧΕΡΙ.

POLYSHERE (ПОЛИСФЕРЫ) РУКОВОДСТВО ПОЛЬЗОВАТЕЛЯ

ВАЖНЫЕ ПРИМЕЧАНИЯ

1. Функция обратной промывки песочного фильтра не применима.
2. В начале сезона проверяйте состояние материала и эффективность фильтрации, чтобы определить, нужна ли замена.

ПРИМЕЧАНИЕ. Схемы предназначены исключительно для целей иллюстрации. Они могут не отображать конкретное изделие. Схемы не отображают действительный масштаб.

ПРИМЕЧАНИЕ. Flowclear™ Polysphere может использоваться и в других песочных фильтрах. Используйте 28 г (0,06 фунта) Flowclear™ Polysphere для замены 1 кг (2,20 фунта) песка.

ТЕХНИЧЕСКОЕ ОБСЛУЖИВАНИЕ



ПРЕЖДЕ ЧЕМ ПРИСТУПАТЬ К ТЕХНИЧЕСКОМУ ОБСЛУЖИВАНИЮ, УБЕДИТЕСЬ В ТОМ, ЧТО НАСОС ОТСОЕДИНЕН ОТ СЕТИ ПИТАНИЯ.

1. Запрещается промывать Flowclear™ Polysphere в стиральной машине.
2. Только ручная промывка; если Flowclear™ Polysphere продолжает оставаться загрязненным или обесцвеченным, его необходимо заменить.
3. Рекомендуется проверять состояние Flowclear™ Polysphere каждые 4 недели и, при необходимости, промывать его вручную.

POLYSHERE UŽIVATELSKÁ PŘÍRUČKA

DŮLEŽITÉ POZNÁMKY:

1. Funkce protiproudu pískového filtru není možná.
2. Na začátku nové sezóny zkontrolujte stav materiálu a účinnost filtrace a rozhodněte, zda není nutná výměna.

POZNÁMKA: Vyobrazení mají pouze ilustrační charakter. Nemusí zobrazovat daný produkt. Bez měřítka.

POZNÁMKA: Náplň Flowclear™ Polysphere můžete použít také s jinými pískovými filtry, 28 g (0,06 lb) náplně Flowclear™ Polysphere nahradí 1 kg (2,20 lb) písku.

ÚDRŽBA:



PŘED JAKOUKOLIV ÚDRŽBOU SE UJISTĚTE, ŽE JE ČERPADLO ODPOJENO OD NAPÁJENÍ

1. Náplň Flowclear™ Polysphere neperte v pračce.
2. Perte ji pouze v ruce; pokud je náplň Flowclear™ Polysphere stále znečištěná nebo má neobvyklou barvu, musíte ji vyměnit.
3. Doporučujeme, abyste stav náplně Flowclear™ Polysphere kontrolovali každé 4 týdny, a pokud je to nutné, vyprali ji v ruce.

POLYSFÆRE BRUKERVEILEDNING

VIKTIGE MERKNADER:

1. Tilbakespylingsfunksjonen for sandfilteret gjelder ikke.
2. I begynnelsen av en ny sesong må du sjekke status for tilstanden og filtreringseffekten og vurdere om det trengs utskifting.

MERK: Tegningene er kun for illustrasjonsformål. De viser ikke nødvendigvis det faktiske produktet. Ikke i målestokk. **MERK:** Flowclear™ Polysphere kan også brukes med andre sandfiltre, bruk 28 g Flowclear™ Polysphere for å erstatte 1kg sand.

VEDLIKEHOLD:



DU MÅ SIKRE AT PUMPEN ER PLUGGET FRA FØR DU UTFØRER NOE VEDLIKEHOLD

1. Ikke bruk vaskemaskin for å vaske Flowclear™ Polysphere.
2. Kun håndvask; hvis Flowclear™ Polysphere-filteret fortsatt er skittent eller misfarget må det skiftes ut.
3. Vi anbefaler deg å sjekke status for Flowclear™ Polysphere hver 4. uke, og ved behov, vaske dem for hånd.

POLYSPHERE ÄGARMANUAL

VIKTIGA ANMÄRKNINGAR:

1. Funktion för backspolning av sandfilter kan inte användas.
2. Kontrollera materialets skick och filtreringens effektivitet i början av säsongen och utvärdera huruvida något behöver bytas ut.

OBS: Bilderna är endast avsedda som förklaring. De kan skilja sig från den faktiska produkten. Är ej skalenliga.

OBS: Flowclear™ Polysphere kan även användas med andra sandfilter. Använd 28 g (0,06 lbs) Flowclear™ Polysphere för att ersätta 1 kg (2,20 lbs) sand.

UNDERHÅLL:



DU MÅSTE FÖRSÄKRA DIG OM ATT PUMPEN ÄR URKOPPLAD INNAN NÅGOT UNDERHÅLL.

1. Tvätta inte Flowclear™ Polysphere i tvättmaskin.
2. Endast handtvätt. Om Flowclear™ Polysphere smutsas ned eller missfärgas behöver de bytas ut.
3. Vi rekommenderar att kontrollera Flowclear™ Polyspheres skick var fjärde vecka och handtvätta dem vid behov.

POLYSPHERE KÄYTTÖOPAS

TÄRKEITÄ TIETOJA:

1. Hiekkasuodattimen paluuviesipesu ei ole käytettävissä.
2. Tarkista aina uuden käyttökauden alkaessa materiaalien kunto ja suodatusteho tarkistaaksesi tuotteen mahdollinen vaihtotarve.

HUOMAA: Piirustukset ovat vain viitteeksi. Eivät välttämättä vastaa todellista tuotetta. Eivät ole mittakaavassa.

HUOMAA: Flowclear™ Polysphereä voidaan käyttää myös muiden hiekkasuodattinten kanssa. Käytä 28 g (0.06 lbs) Flowclear™ Polysphereä korvaamaan 1 kg (2.20 lbs) hiekkaa.

KUNNOSSAPITO:



VARMISTA ETTÄ PUMPPU ON IRROTETTU SÄHKÖVIRRASTA ENNEN HUOLTO- TAI KUNNOSSAPITOTOIMENPITEIDEN ALOITTAMISTA

1. Älä pese Flowclear™ Polysphereä pesukoneessa.
2. Vain käsinpesu; jos Flowclear™ Polysphere on pesukin jäleeseen likainen tai värjäntynyt, se on vaihdettava uuteen.
3. Flowclear™ Polyspheren kunto kannattaa tarkistaa neljän viikon välein ja pestä tarvittaessa käsin.

PLASTIKOVÁ GUL'A PRÍRUČKA POUŽIVATEĽA

DÔLEŽITÉ POZNÁMKY:

1. Funkcia spätného preplachovania pieskového filtra sa nepoužíja.
2. Na začiatku novej sezóny skontrolujte stav materiálu a účinnosť filtrácie a posuďte, či je nutná výmena.

POZNÁMKA: Výkresy slúžia iba na ilustráciu. Nejedná sa o skutočný výrobok. Nie sú v mierke.

POZNÁMKA: Flowclear™ Polysphere sa dá použiť aj pre ostatní pieskové filtre, ako náhradu za 1 kg (2,20 libier) piesku použite 28 g (0,06 libry) Flowclear™ Polysphere.

ÚDRŽBA:



PRED ZAHÁJENÍM ÚDRŽBY, JE TREBA ČERPADLO ODPOJIŤ ZO ZÁSUVKY

1. Na čistenie Flowclear™ Polysphere nepoužívajte práčku.
2. Perte iba v ruke. Pokiaľ Flowclear™ Polysphere zostane znečistený či stratí farbu, je treba ho vymeniť.
3. Stav Flowclear™ Polysphere odporúčame kontrolovať raz za 4 týždne a v prípade potreby ich umyť v ruke.

KULKI FILTRACYJNE POLYSHERE INSTRUKCJA OBSŁUGI

WAŻNE UWAGI:

1. Funkcja zwrótnego czyszczenia nie ma zastosowania.
2. Na początku nowego sezonu należy sprawdzić stan wydajności materiałowej i filtracji, oceniając, czy jest konieczna wymiana.

UWAGA: Rysunki służą wyłącznie celom ilustracyjnym. Mogą nie odzwierciedlać rzeczywistego wyglądu produktu. Nie zostały wykonane w skali.

UWAGA: Flowclear™ Polysphere może być również stosowany z innymi filtrami piaskowymi, użyj 28 g (0,06 funtów) Flowclear™ Polysphere aby zastąpić 1 kg (2,20 funtów) piasku.

KONSERWACJA:



PRZED ROZPOCZĘCIEM JAKIKOLWIEK PRAC KONSERWACYJNYCH NALEŻY UPEWNIĆ SIĘ, ŻE POMPA JEST ODŁĄCZONA

1. Nie należy używać pralki do prania Flowclear™ Polysphere.
2. Prac tylko ręczne; jeśli Flowclear™ Polysphere pozostaje nadal zabrudzone lub odbarwione, należy je wymienić.
3. Zalecamy sprawdzać stan Flowclear™ Polysphere co 4 tygodnie, a jeśli to konieczne, wyczyścić go ręcznie.

POLIETILÉN SZŪRÓGÖMB HASZNÁLATI UTASÍTÁS

FONTOS MEGJEGYZÉSEK:

1. A homokszűrő visszamosás funkciójára nincs szükség.
2. Az új szezon kezdete előtt ellenőrizze az anyag állapotát, valamint a szűrési hatékonyságot, és állapítsa meg, hogy szükség van-e cserére.

MEGJEGYZÉS: Az ábrák csak illusztrációként szolgálnak. Az ábrák nem feltétlenül a vonatkozó terméket mutatják. Az ábrák nem méretarányosak.

MEGJEGYZÉS: A Flowclear™ Polysphere más homokszűrővel is használható – 28 g (0,06 lbs) Flowclear™ Polysphere 1 kg (2,20 lbs) homokkal egyenértékű.

KARBANTARTÁS:



A KARBANTARTÁSI MUNKÁLATOK ELKEZDÉSE ELŐTT GYŐZÖDJÖN MEG ARRÓL, HOGY A SZIVATTYÚ LE VAN VÁLASZTVA

1. Ne mossa ki a Flowclear™ Polysphere-szűrőket mosógépben.
2. Csak kézzel mosandó! Ha a Flowclear™ Polysphere-szűrő bekoszolódna vagy elszíneződne, le kell cserélni.
3. Javasoljuk, hogy 4 hetente ellenőrizze a Flowclear™ Polysphere-szűrők állapotát, és szükség esetén mossa el őket kézzel.

POLISFĒRA LIETOTĀJA ROKASGRĀMATA

SVARĪGAS PIEZĪMES:

1. Smilšu filtra izmazgāšanas funkcija nav piemērojama.
2. Jaunas sesijas sākumā pārbaudiet materiāla un filtrācijas efektivitātes statusu, novērtējot, vai nepieciešama nomaiņa.

PIEZĪME: Attēli paredzēti tikai ilustratīvam mērķim. Tie var neatpoguļot reālo produktu. Neattiecināt pēc mēroga.

PIEZĪME: Flowclear™ polisfēra var tikt izmantota arī ar citiem smilšu filtraiem, izmantojiet 28 g (0,06 mārc.) Flowclear™ polisfēras, lai aizvietotu 1 kg (2,20 mārc.) smilšu.

TEHNISKĀ APKOPE:



JUMS JĀNODROŠINA, KA PIRMS JEBKĀDAS TEHNISKĀS APKOPES PUMPIS IR ATVIENOTS

1. Neizmantojiet veļas mazgājamo mašīnu, lai mazgātu Flowclear™ polisfēru.
2. Mazgājiet tikai ar rokām; ja Flowclear™ polisfēra paliek smilšains vai noplucis, to nepieciešams nomainīt.
3. Mēs iesakām pārbaudīt Flowclear™ polisfēras statusu reizi 4 nedēļās, un, ja nepieciešams, mazgāt tās ar rokām.

POLYSPHERE NAUDOTOJO INSTRUKCIJOS

SVARBIOUS PASTABOS:

1. Smėlio filtro atgalinio plovimo funkcija nėra taikoma.
2. Naujo sezono pradžioje patikrinkite medžiagos būseną ir filtravimo efektyvumą, įvertindami, ar reikia pakeisti.

PASTABA: Brėžiniai pateikiami tik iliustraciniais tikslais. Jie gali neatspindėti faktinio gaminio. Neatitinka realaus mastelio.

PASTABA: „Flowclear™ Polysphere“ taip pat galima naudoti su kitais smėlio filtrais, 1 kg (2,20 sv.) smėlio pakeisti naudokite 28 g (0,06 sv.) „Flowclear™ Polysphere“.

PRIEŽIŪRA:



PRIEŠ PRADĖDAMI BET KOKIUS PRIEŽIŪROS DARBUS, PRIVALOTE ĮSITIKINTI, KAD SIURBLYS YRA ATJUNGTA NUO MAITINIMO LIZDO

1. „Flowclear™ Polysphere“ medžiagai plauti nenaudokite skalbimo mašinos.
2. Plaukite tik rankomis; jei „Flowclear™ Polysphere“ medžiaga lieka sutepta arba praradusi spalvą, ją reikia pakeisti.
3. Rekomenduojame „Flowclear™ Polysphere“ medžiagos būklę tikrinti kas 4 savaites ir, jei reikia, plauti rankomis.

»POLYSPHERE« NAVODILA ZA UPORABO

POMEMBNA OPOZORILA:

1. Funkcija protismernega izpiranja peščenega filtra ni na voljo.
2. Na začetku nove sezone preverite stanje materiala in učinkovitost filtriranja, pri tem pa ocenite, ali so potrebne morebitne zamenjave.

OPOMBA: Slike so namenjene zgolj za ponazoritev in ne odražajo nujno dejanskega izdelka. Slike niso v naravni velikosti.

OPOMBA: Flowclear™ Polysphere je mogoče uporabiti tudi z drugimi peščenimi filtrai; z 28 g (0.06 lbs) Flowclear™ Polysphere nadomestite 1 kg (2,20 lbs) peska.

VZDRŽEVANJE:



PRED VZDRŽEVALNIMI DELI IZTAKNITE VTIČ ČRPALKE IZ OMREŽNE VTIČNICE.

1. Flowclear™ Polysphere ne perite v pralnem stroju, temveč le ročno.
2. Perite samo ročno. V kolikor Flowclear™ Polysphere ne morete očistiti ali opazite, da je razbarvan, ga zamenjajte.
3. Priporočamo vam, da ohranjenost Flowclear™ Polysphere preverite vsake 4 tedne in ga po potrebi ročno operete.

POLISFER NAVODILA ZA UPORABO

ÖNEMLI NOTLAR:

1. Kum filtresinin geri yıkama işlevi uygulanamaz.
2. Yeni sezonun başlangıcında, bir yenilenimin gerekli olup olmadığını değerlendiren ek malzemenin durumunu ve filtrasyon verimliliğini kontrol edin.

NOT: Çizimler sadece örneklendirme amaçlıdır. Gerçek ürünü tam olarak yansıtmayabilir. Ölçeksizdir.

NOT: Flowclear™ Polisper diğer kum filtreleri ile birlikte kullanılabilir, 1 kg (2,20 lbs) kum yerine 28 gr. (0,06 lbs) Flowclear™ Polisper kullanın.

BAKIM:



HER TÜRLÜ BAKIM İŞLEMİNDEN ÖNCE POMPANIN PRİZDEN ÇEKİLİ OLDUĞUNDAN EMİN OLMALISINIZ

1. Flowclear™ Polisperleri yıkamak için çamaşır makinesi kullanmayın.
2. Sadece elde yıkama, Flowclear™ Polisper filtresi kirli kalmışsa ya da rengi bozulmuşsa yenisi ile değiştirilmesi gerekir.
3. Flowclear™ Polisperlerin durumunun 4 hafta bir kontrol edilmesini öneririz, gerekirse elde yıkayın.

POLISFERE MANUALUL DEȚINĂTORULUI

NOTE IMPORTANTE:

1. Funcția de spălare în contracurent a filtrului cu nisip nu se aplică.
2. La începutul noului sezon, verificați starea materialului și eficiența de filtrare, evaluând dacă este nevoie de o rezervă.

NOTĂ: Desenele au doar rol ilustrativ. Este posibil să nu redea produsul real. Nu sunt la scară.

NOTĂ: Polisferele Flowclear™ pot fi utilizate și cu alte filtre cu nisip; utilizați polisfere de 28 g (0,06 lbs) Flowclear™ pentru a înlocui 1 kg (2,20 lbs) de nisip.

ÎNTREȚINERE:



TREBUIE SĂ VĂ ASIGURAȚI CĂ POMPA ESTE DECONECTATĂ ÎNAINTE DE ÎNTREȚINERE

1. A nu se utiliza mașina de spălat pentru a spăla polisferele Flowclear™.
2. A se spăla exclusiv manual; dacă polisferele Flowclear™ rămân murdare sau decolorate, acestea trebuie înlocuite.
3. Vă sugerăm să verificați polisferele Flowclear™ la fiecare 4 săptămâni, și, dacă este necesar, spălați-le manual.

ПОЛИСФЕРА РЪКОВОДСТВО ЗА СОБСТВЕНИКА

ВАЖНИ БЕЛЕЖКИ:

1. Функцията за промиване на пясъчен филтър не е приложима.
2. В началото на новия сезон, проверете статуса на материала и ефикасността на филтриране, като прецените дали е необходима смяна.

ЗАБЕЛЕЖКА: Изображения, единствено с илюстративна цел. Възможно е те да не отразяват действителния продукт. Не са в мащабна скала.

ЗАБЕЛЕЖКА: Flowclear™ Polysphere може да бъде употребяван с други пясъчни филтри, използвайте 28 g (0,06 lbs) Flowclear™ Polysphere съответстващ на 1 kg (2,20 lbs) пясък.

ПОДДРЪЖКА:



ТРЯБВА ДА СЕ УВЕРИТЕ, ЧЕ ПОМПАТА Е ИЗКЛЮЧЕНА, ПРЕДИ КАКВАТО И ДА Е ПОДДРЪЖКА

1. Не използвайте пералня за да перете Flowclear™ Polysphere.
2. Само ръчно пране; ако Flowclear™ Polysphere остане замърсен или обезцветен, той трябва да бъде заменен.
3. Ние препоръчваме да се проверява статуса на Flowclear™ Polysphere на всеки 4 седмици, и ако е необходимо, изперете ги на ръка.

POLYSPHERE KORISNIČKI PRIRUČNIK

VAŽNE NAPOMENE:

1. Čišćenje podloge pješčanog filtra ne izvodi se.
2. Na početku svake sezone provjerite stanje materijala i učinkovitost pročišćavanja kako biste utvrdili je li potrebno zamijeniti filter.

NAPOMENA: Ovi su crteži ilustrativne prirode. Oni ne odražavaju stvarni izgled proizvoda. Prikazani proizvod na slikama nije u stvarnoj veličini.

NAPOMENA: Proizvod Flowclear™ Polysphere može se upotrebljavati s drugim pješčanim filtrima. Količina od 28 g (0,06 lbs) proizvoda Flowclear™ Polysphere zamjenjuje 1 kg (2,20 lbs) pijeska.

ODRŽAVANJE:



PROVJERITE JE LI KABEL ZA NAPAJANJE PUMPE IZVUČEN IZ UTIČNICE PRIJE OBAVLJANJA BILO KOJEG POSTUPKA ODRŽAVANJA

1. Ne upotrebljavajte stroj za pranje kako biste oprali proizvod Flowclear™ Polysphere.
2. Perite samo ručno. Ako proizvod Flowclear™ Polysphere otvrdne ili izgubi boju, on se treba zamijeniti.
3. Preporučujemo vam da provjerite stanje proizvoda Flowclear™ Polysphere svaka 4 tjedna te, ako je potrebno, operete ga ručno.

Filtritaidis POLYSPHERE KASUTUSJUHEND

OLULINE MÄRKUS.

1. Liivafiltri läbipesu pole kasutatav.
2. Uue hooaja alguses kontrollige täitematerjali seisundit ja filtreerimisvõimet ning tehke kindlaks, kas seda on vaja vahetada.

MÄRKUS. Esitatud joonised on vaid näitlikustamiseks. Need ei pruugi vastata konkreetsele tootele. Joonised ei ole mõõtkavas.

MÄRKUS. Flowclear™ polüsfäärid on kasutatavad ka teistes liivafiltrites, kasutusnorm on 28 g (0,06 lbs) polüsfäärtaidist Flowclear™ 1 kg (2,20 lbs) liiva asemel.

HOOLDUS



ENNE HOOLDAMISE ALUSTAMIST VEENDUGE, ET PUMBA PISTIK ON PISTIKUPESAST VÄLJA VÕETUD.

1. Ärge kasutage Flowclear™ polüsfääride pesemiseks pesumasinat.
2. Neid tohib pesta vaid käsitsi, kui Flowclear™ polüsfäärtaidis on mustunud või värvi muutnud, siis tuleb see asendada.
3. Soovitame kontrollida Flowclear™ polüsfääride seisundit iga 4 nädala järel ja vajaduse korral need käsitsi läbi pesta.

POLYSPHERE KORISNIČKO UPUTSTVO

VAŽNE NAPOMENE:

1. Funkcija povratnog ispiranja peščanog filtera nije dostupna.
2. Na početku nove sezone, proverite stanje materijala i efikasnost filtracije, procenjujući da li je potrebna zamena.

NAPOMENA: Crteži su samo za ilustraciju. Moguće je da ne predstavljaju stvarni proizvod. Nisu srazmerni.

NAPOMENA: Flowclear™ Polysphere se takođe može koristiti sa drugim peščanim filterima, upotrebite 28 g (0,06 lbs) Flowclear™ Polysphere da biste zamenili 1kg (2,20 lbs) peska.

ODRŽAVANJE:



MORATE BITI SIGURNI DA JE PUMPA ISKOPČANA IZ STRUJE PRE POČETKA BILO KAKVOG ODRŽAVANJA.

1. Nemojte koristiti mašinu za pranje veša kako biste oprali Flowclear™ Polysphere.
2. Perite samo ručno; ukoliko Flowclear™ Polysphere ostane zaprljan ili izgubi boju, treba ga zameniti.
3. Predlažemo da proverite stanje Flowclear™ Polysphere svake 4 sedmice, a po potrebi, operite ih ručno.

Polysphere

دليل المالك

ملاحظات مهمة:

1. وظيفة الغسيل المسبق لمرشح الرمل غير متاحة.
2. في بداية الموسم الجديد، افحص حالة المادة وفعالية الترشيح، وقم ما إذا كان الاستبدال مطلوباً.

ملاحظة: الرسومات بغرض التوضيح فقط. وقد لا تعبر عن المنتج الفعلي. ليست مرسومة بمقياس رسم.

ملاحظة: يمكن استخدام Flowclear™ Polysphere أيضاً لمرشحات الرمال الأخرى باستخدام 28 جم (0.06 رطلا) Flowclear™ Polysphere ليحل محل 1 كجم (2.20 رطلا) من الرمال.

الصيانة:

1. يجب أن تتأكد أن المضخة غير متصلة قبل أي صيانة.
2. لا تستخدم الغسالة لغسيل Flowclear™ Polysphere.
3. اغسل يدوي فقط؛ إذا أصبح Flowclear™ Polysphere متسخاً أو تغير لونه، فيجب استبداله.
3. نوصي بفحص حالة Flowclear™ Polysphere كل 4 أسابيع وغسله يدوياً إذا تطلب الأمر ذلك.





For support please visit us at:
www.bestwaycorp.com/support

©2018 Bestway Inflatables & Material Corp.

All rights reserved/Tous droits réservés/Todos los derechos reservados/Alle Rechte vorbehalten/Tutti i diritti riservati

®™ Trademarks used in some countries under license to/

Marques ®™ utilisées dans certains pays sous la licence de/

Marcas comerciales ®™ utilizadas en algunos países bajo la licencia de/

®™ Die Warenzeichen werden in einigen Ländern verwendet unter Lizenz der/

®™ Marchi utilizzati in alcuni paesi concessi in licenza a

Bestway Inflatables & Material Corp., No.3065 Cao An Road, Shanghai, 201812, China.

Manufactured, distributed and represented in the European Union by/

Fabriqués, distribués et représentés dans l'Union Européenne par/Fabricado, distribuido y representado en la Unión Europea por/

Hergestellt, vertrieben und in der Europäischen Union vertreten von/Prodotto, distribuito e rappresentato nell'Unione Europea da

Bestway (Europe) S.r.l., Via Resistenza, 5, 20098 San Giuliano Milanese (Milano), Italy

Distributed in North America by/Distribués en Amérique du Nord par/Distribuido en Norteamérica por

Bestway (USA) Inc., 3411 E. Harbour Drive, Phoenix, Arizona 85034, United States of America Tel: 1-855-838-3888 (For U.S. and Canada)

Distributed in Latin America by/Distribués en Amérique latine par/Distribuido en Latinoamérica por/Distribuido na América Latina por

Bestway Central & South America Ltda, Salar Ascotan 1282, Parque Enea, Pudahuel, Santiago, Chile

Distributed in Australia & New Zealand by **Bestway Australia Pty Ltd, 98-104 Carnarvon Street, Silverwater, NSW 2128, Australia**

www.bestwaycorp.com

Made in China / Fabriqué en Chine / Fabricado en China / Hergestellt in China / Prodotto in Cina