

ИНСТРУКЦИЯ ПО СБОРКЕ

ERC

Комод 800/4 пеленальный стол

Габаритные размеры: 84*84*45см

Комод предназначен для эксплуатации в закрытых помещениях при относительной влажности не более 70%. На комод может устанавливаться накладка, которая с крышкой комода образует пеленальный стол. Может располагаться как с правой так и с левой стороны, а также по центру комода.

Используйте изделие только по назначению.

Сборку осуществлять согласно прилагаемой схеме.

Детали перед сборкой протереть от пыли.

Все детали должны быть надежно закреплены.

В процессе эксплуатации необходимо периодически затягивать ослабленные резьбовые соединения.

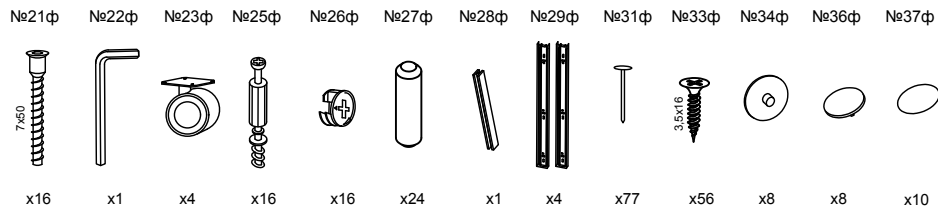
Уход за поверхностью изделия осуществлять мягкой сухой тканью.

Материалы: ЛДСП, ДВП.

КОМПЛЕКТНОСТЬ

№1	Боковая стенка комода левая	762x450x16мм	x1
№2	Боковая стенка комода правая	762x450x16мм	x1
№3	Дно комода	834x451x16мм	x1
№4	Крышка комода	844x452x16мм	x1
№6	Царга	614x96x16мм	x1
№7	Боковая стенка пелен. стола	614x80x16мм	x2
№8	Боковая стенка ящика	400x120x16мм	x8

№9	Задняя стенка ящика	743x120x16мм	x4
№10	Фасад ящика	796x180x16мм	x4
№11	Дно ящика	774x406x3мм	x4
№12	Задняя стенка комода	794x414x3мм	x2
№19	Планка передняя	614x82x16мм	x1
№20	Планка ограничительная	614x80x16мм	x1



Гарантийный талон

Наименование изделия _____

Модель _____

Дата покупки _____

Подпись продавца _____ штамп магазина




Настоящий талон представляет право на гарантийный ремонт в течение 12 месяцев со дня продажи.

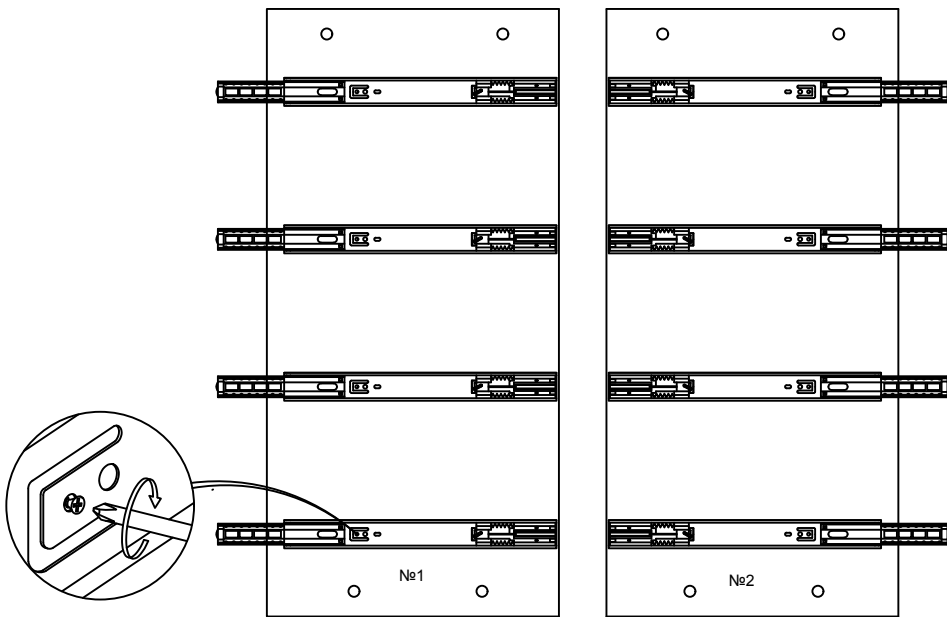
При оформлении покупки требуйте проверки внешнего вида и комплектации.

Убедитесь, что данный гарантийный талон заполнен полностью и правильно.

При отсутствии или неправильном оформлении Гарантийного талона гарантия не будет иметь юридической силы.

Схема сборки

1. 
2. 
3. 

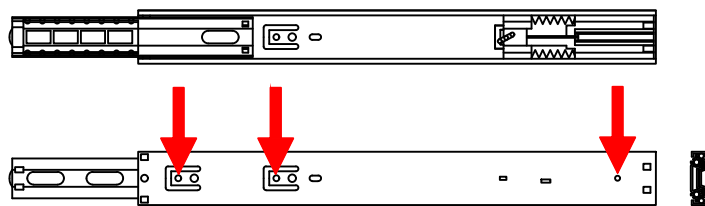


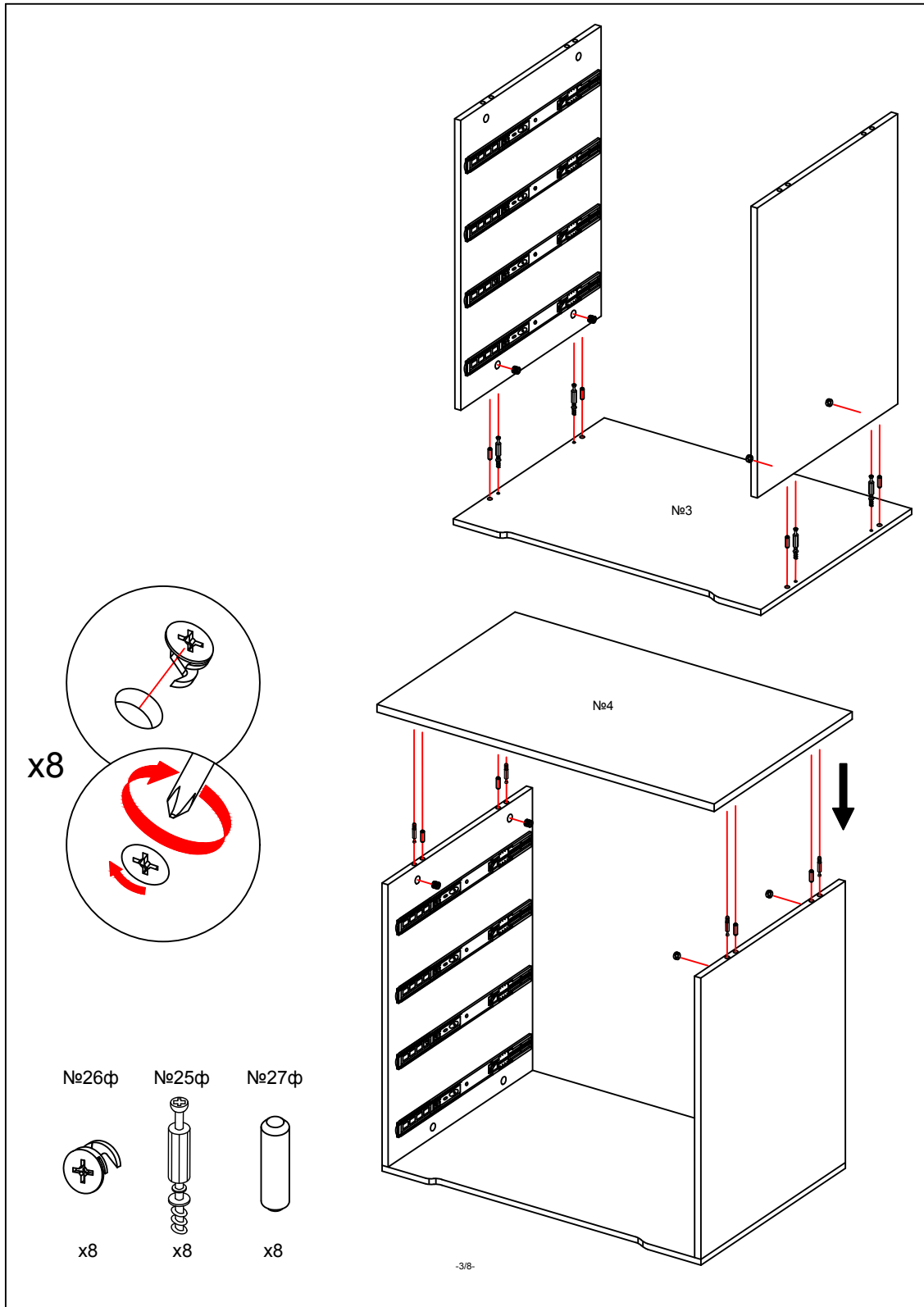
№33ф

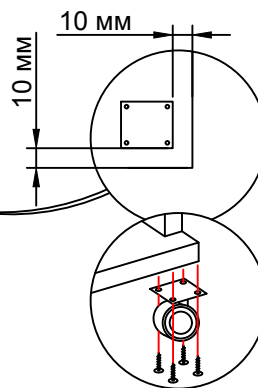
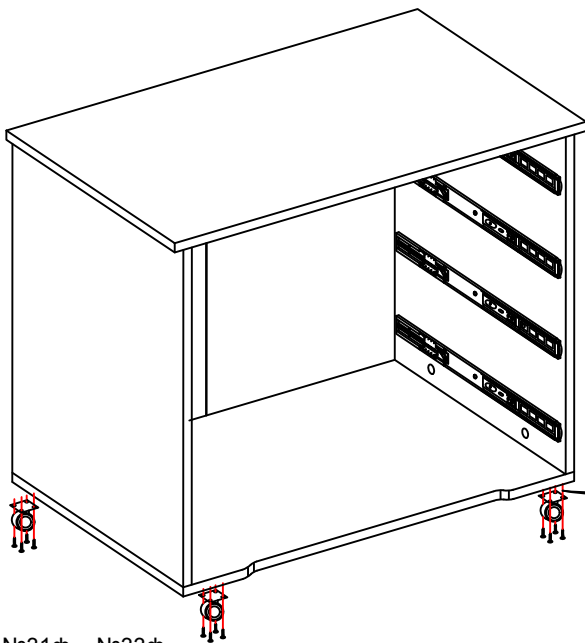
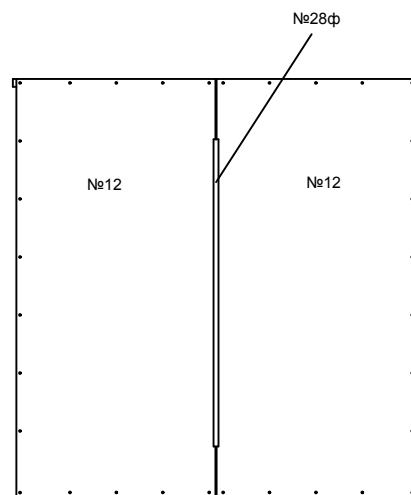
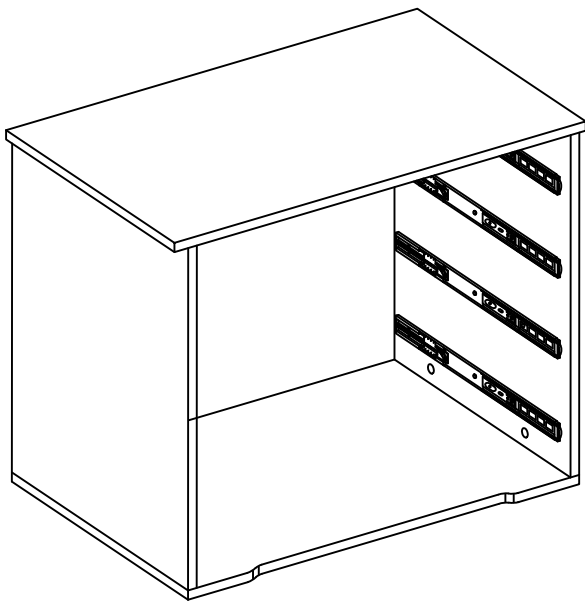


x24

№29ф







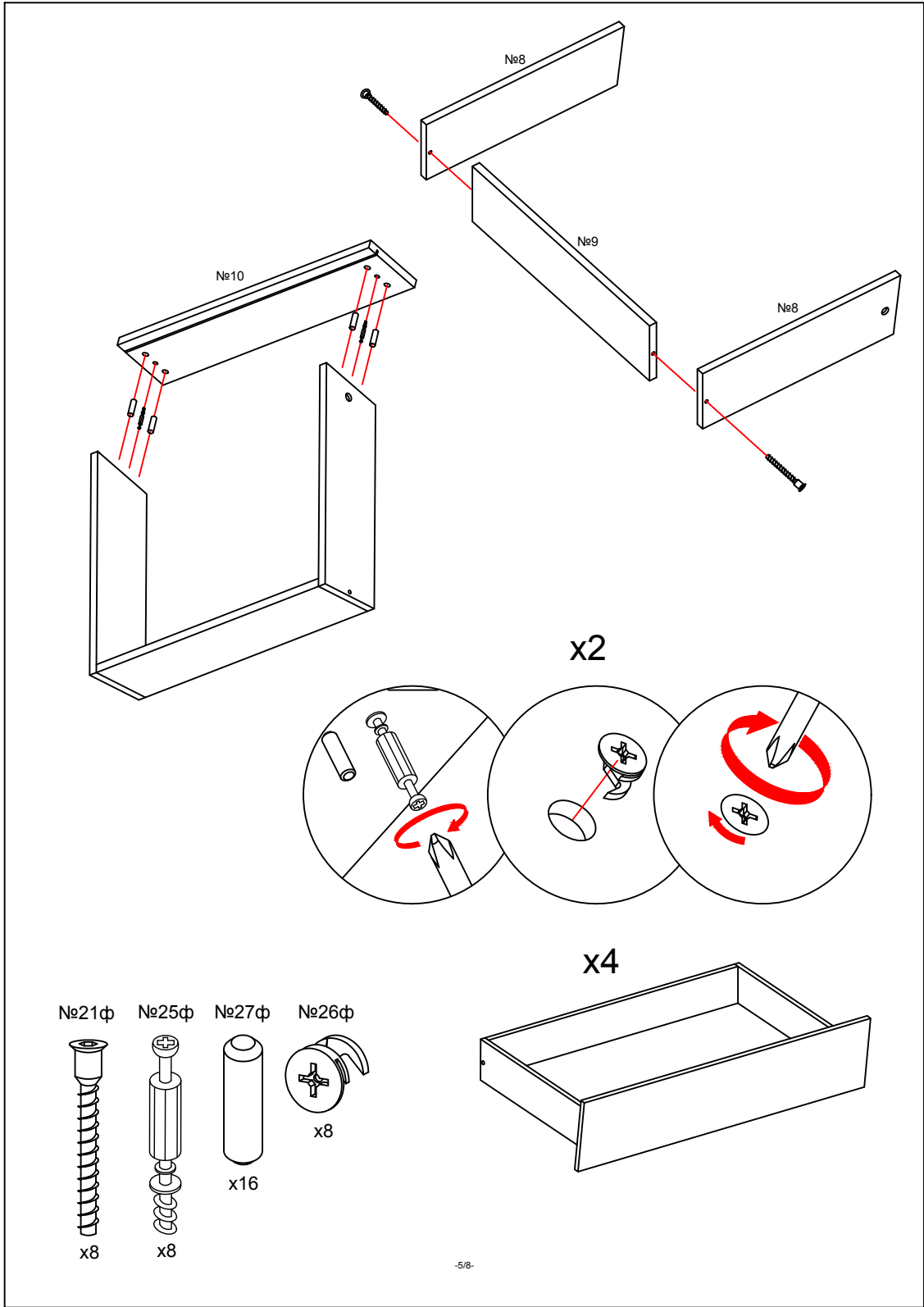
№31φ №33φ

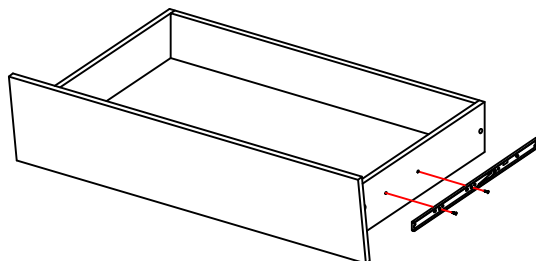
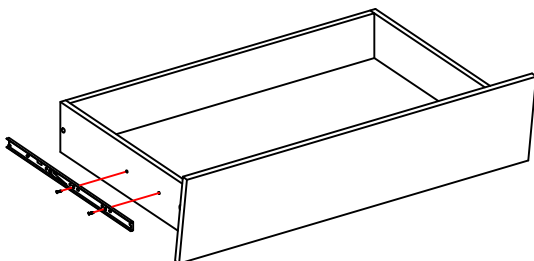
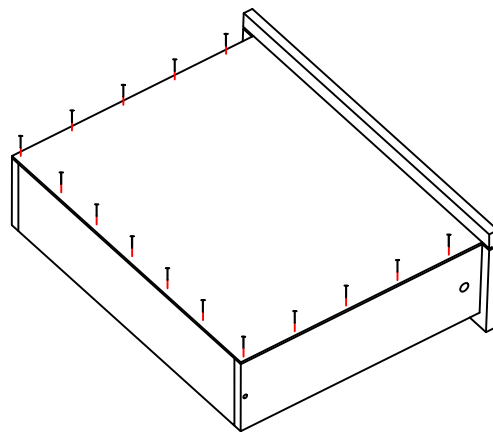
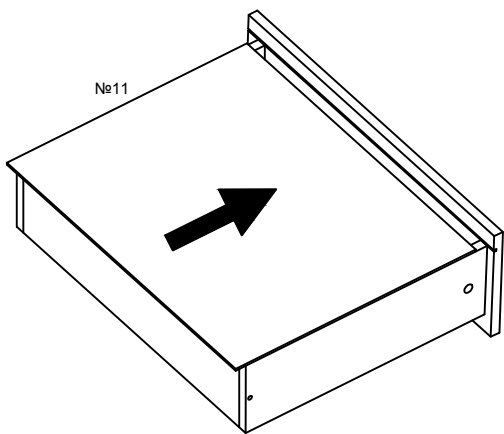


x32

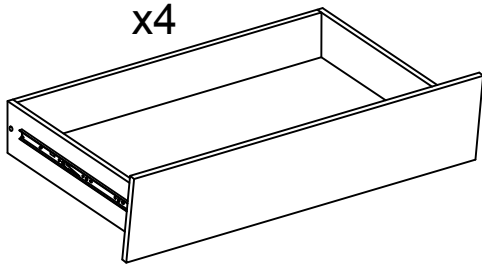


x16





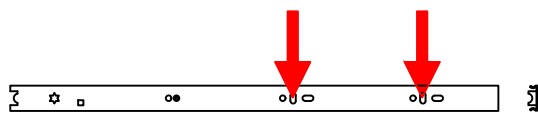
x4



№33φ

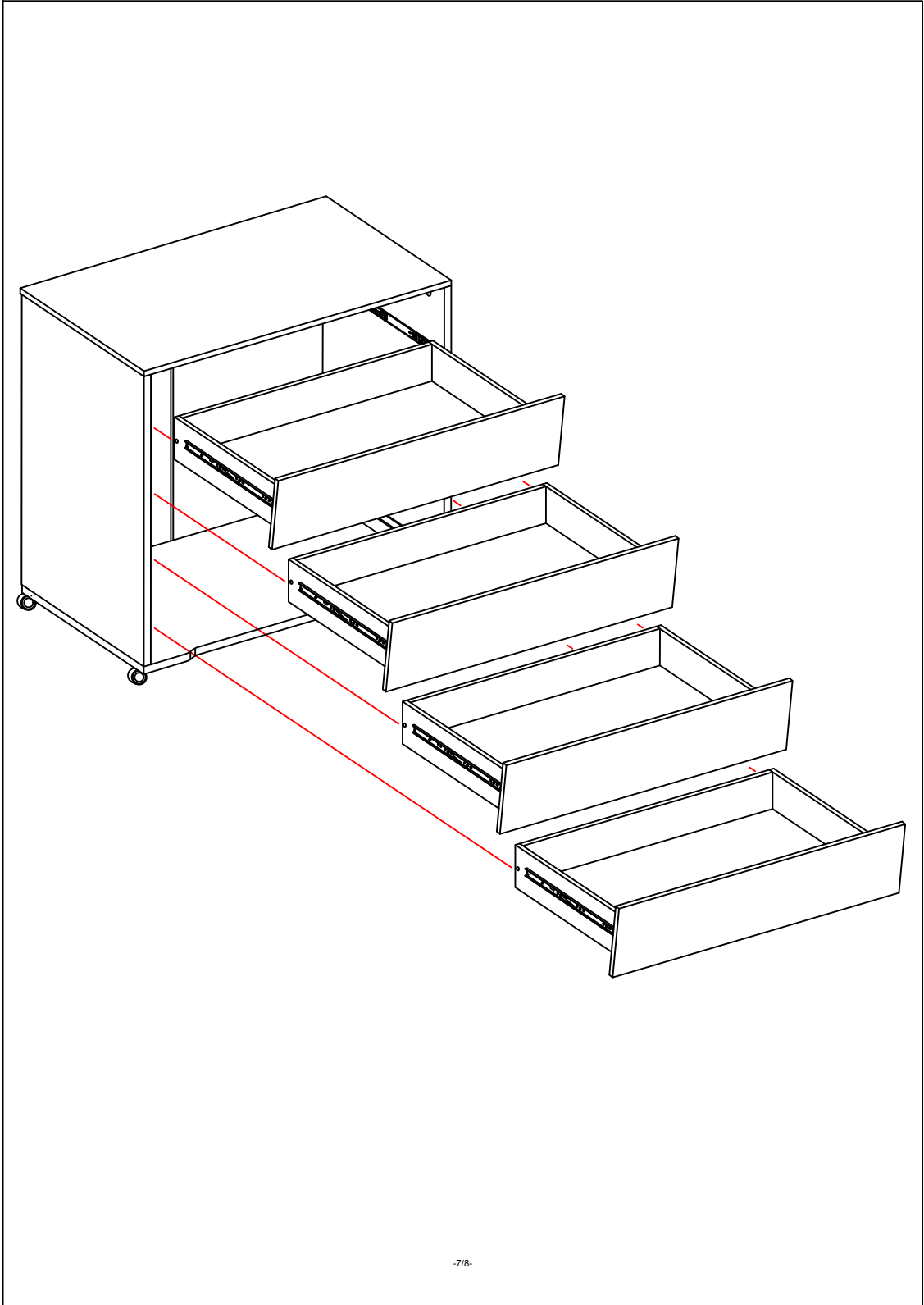
№31φ

№29φ

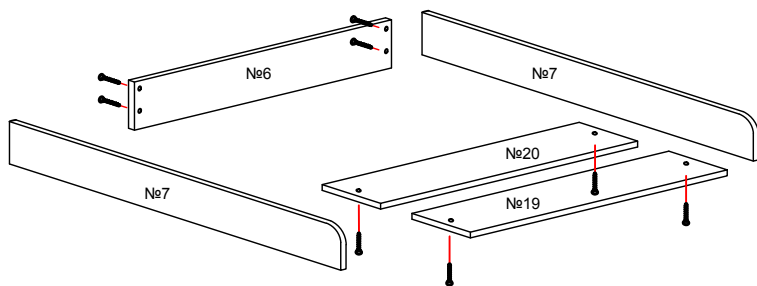


x16

x45



Вариант сборки №1

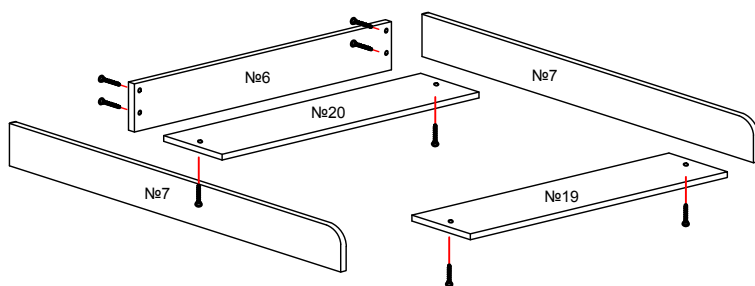


Пример установки наклейки на комод

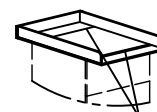


Установите самоклеящиеся силиконовые упоры №37ф на торцы крышки комода и планки ограничительной №20, а также на поверхность царги №6 в произвольном порядке

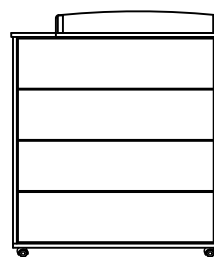
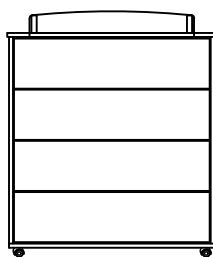
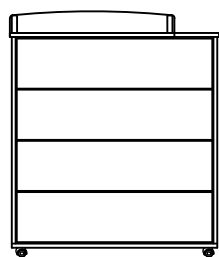
Вариант сборки №2



Пример установки наклейки на комод



Установите самоклеящиеся силиконовые упоры №37ф на торцы крышки комода, планки ограничительной №20 и планки передней №19 в произвольном порядке



№21ф



x8

№37ф



x10