



Celine^{pro}



Инструкция по сборке
и эксплуатации

0-36
мес

до
22
кг



Поздравляем с покупкой этого продукта!
Пожалуйста, прочитайте инструкцию перед установкой и эксплуатацией. Важно! Сохраняйте инструкцию для дальнейшего использования.

В связи с существованием различных моделей изделия, в нашей инструкции приведены обобщенные иллюстрации и фотографии, поэтому дизайн, цвета, комплектация и материалы купленного вами товара могут отличаться от тех, что показаны в инструкции. Мы оставляем за собой право без уведомления изменять спецификацию товара, что обусловлено непрерывным процессом совершенствования потребительских свойств и качества продукции.

Меры безопасности

Внимание! ▲

Перед использованием удалите все упаковочные элементы.

Предупреждение! ▲

- Коляска предназначена для перевозки одного ребёнка в возрасте от 0 до 36 месяцев, весом не более 22 кг.
- Не оставляйте ребёнка в коляске без присмотра.
- Перед каждым использованием проверяйте, чтобы коляска была полностью разложена и зафиксирована. Использование коляски запрещено при наличии поврежденных или недостающих деталей.
- Ребёнок должен быть пристёгнут всё время нахождения в коляске. Не пристёгивайте ребёнка только одним из ремней безопасности, используйте как боковые, так и плечевые ремни.
- Дополнительная нагрузка, прилагаемая на раму коляски, приведёт к потере устойчивости. Максимальная нагрузка на корзину для вещей 2 кг.
- Задние колёса должны быть заблокированы во время каждой остановки.
- Во избежание несчастного случая следите за тем, чтобы мелкие части коляски не были случайно проглочены ребёнком.
- Не используйте дополнительные подстилки или матрасы, не предназначенные для этого.
- Используйте только оригинальные запчасти и аксессуары.
- Избегайте ситуаций, когда вы можете потерять контроль над коляской (скользкие поверхности, крутые склоны, сильный ветер).
- Коляска предназначена для использования в спокойном режиме прогулки. При использовании коляски крайне не рекомендуется заниматься пробежкой или кататься на роликах.
- Во избежание травмоопасных ситуаций во время поездки на эскалаторе и прохода через ступени или лестничный пролет ребёнок не должен находиться в коляске.
- При складывании или раскладывании коляски следите за тем, чтобы руки ребёнка не попали в область складывания рамы.

Раскрытие коляски

1. Разложите коляску и раздвиньте переднюю и заднюю колесные пары. Поднимите спинку и ручьятку до отчетливого щелчка, чтобы раскрыть прогулочный блок.

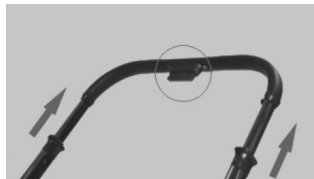


Примечание. При раскладывании механизм может сразу не зафиксироваться. Немного опустите спинку и повторно поднимите ее до фиксации механизма.

2. Установите бампер и потяните его вперед, чтобы убедиться, что он зафиксирован.



3. Для регулировки высоты ручьятки зажмите рукой кнопку.



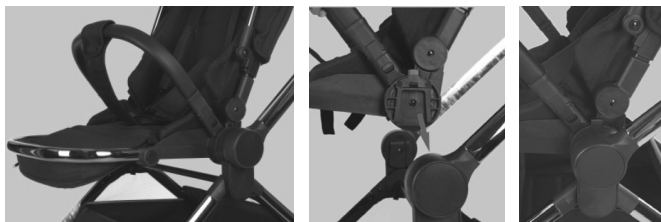
Рукоятка коляски реверсивная. Для смены положения переведите ее в максимальное положение и потяните вверх кнопки-фиксаторы с обеих сторон.



Регулировка блока

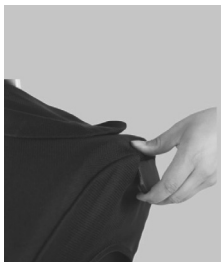
Установите прогулочный блок до отчетливого щелчка, как показано на рисунке. Потяните на себя, чтобы убедиться, что блок надежно зафиксирован.

При снятии одновременно нажмите кнопку разблокировки с обеих сторон блока и поднимите его.



Регулировка спинки

Потяните вверх защелку регулировки угла наклона спинки на задней части блока, приведите спинку в желаемое положение и отпустите защелку.



Регулировка подножки

Если вы хотите отрегулировать угол наклона подножки, нажмите кнопку регулировки обеими руками с обеих сторон.



Вращение колес

В зависимости от положения рукоятки передние колеса будут вращаться на 360 градусов. Задние колеса блокируются автоматически для работы тормоза.



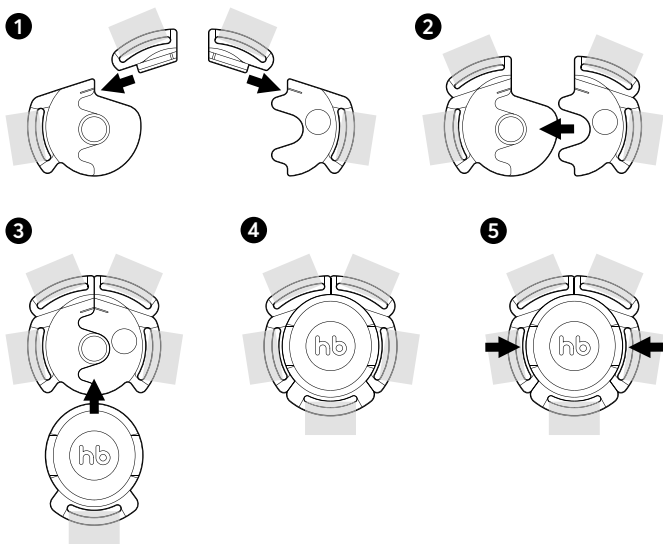
Использование тормоза

Нажмите ногой на кнопку тормоза для блокировки задних колес. Нажмите еще раз, чтобы отпустить тормоз.



Использование ремней безопасности

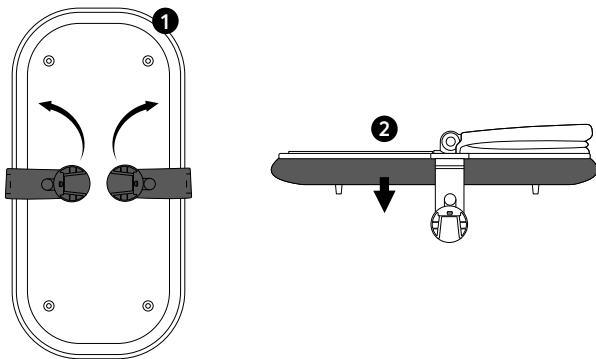
Наденьте на ребёнка ремни. Соедините защелки ремней безопасности (Рис. 1), сложите их вместе (Рис. 2) и вставьте центральную пряжку замка ремня безопасности (Рис. 3). Услышав щелчок, убедитесь, что ремень безопасности пристегнут (Рис. 4). Отрегулируйте ремни так, чтобы они плотно прилегали к телу ребёнка, но не сдавливали его. Чтобы расстегнуть ремни безопасности, нажмите боковые кнопки на центральной пряжке (Рис. 5).



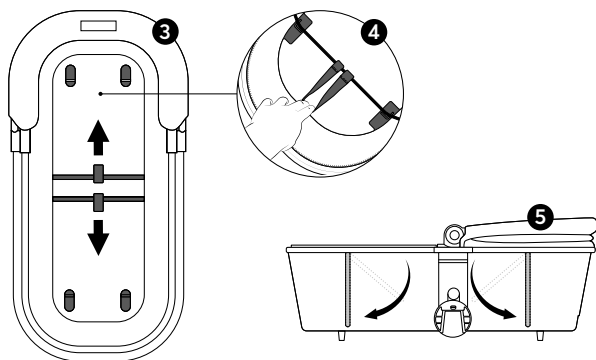
Сборка и установка блока люльки

1. Сборка блока люльки

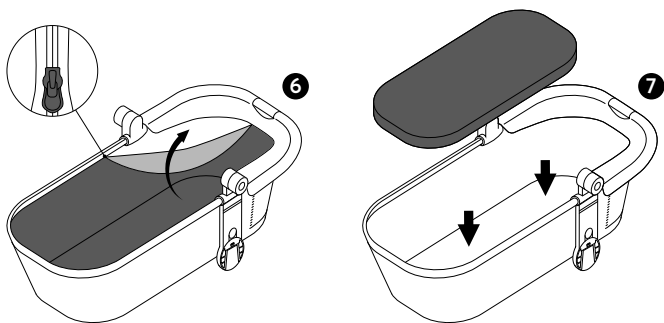
Раскройте соединения (Рис. 1) и разверните дно люльки (Рис. 2).



Потяните за ремни и расправьте перекладины до щелчка (Рис. 3-5).



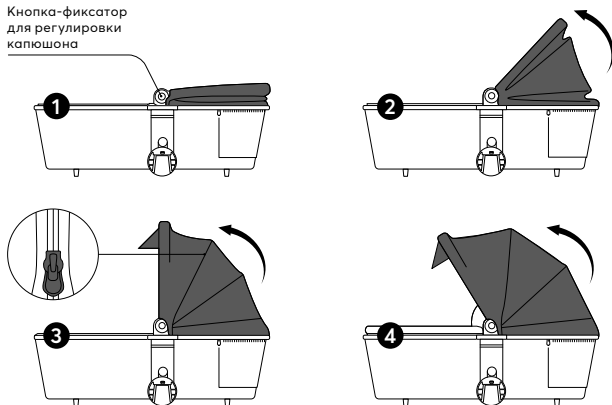
Вложите внутренний чехол в люльку и застегните молнию (Рис. 6).
Вставьте матрас в блок (Рис. 7).



2. Использование капюшона люльки

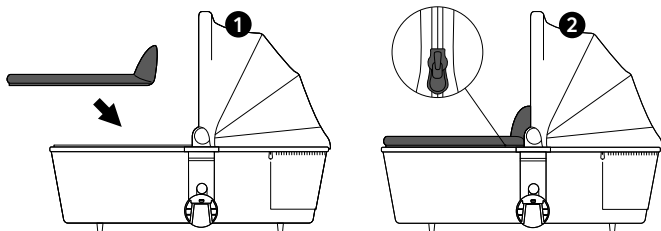
Нажмите на кнопки-фиксатор у основания капюшона, как показано на рисунке, и потяните за капюшон вперёд или назад, чтобы раскрыть его или закрыть. Растегните молнию, чтобы открыть дополнительную секцию в крыше капюшона (Рис. 3). Запрещается брать блок люльку за козырёк в полностью раскрытом положении (Рис. 4).

Кнопка-фиксатор
для регулировки
капюшона



3. Установка чехла для ног

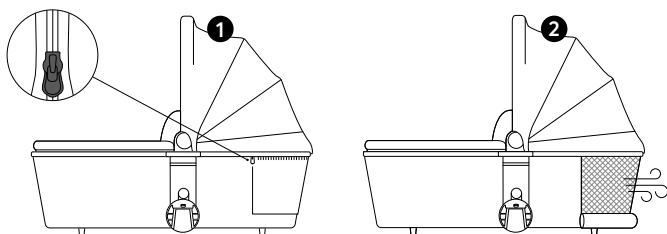
Установите чехол для ног на блок люльки, сопоставив и застегнув молнию (Рис. 1-2).



4. Окошко для проветривания в люльке

Чтобы открыть окошко для проветривания, отстегните молнию с задней части люльки (Рис. 1). Аккуратно сверните чехол (Рис. 2).

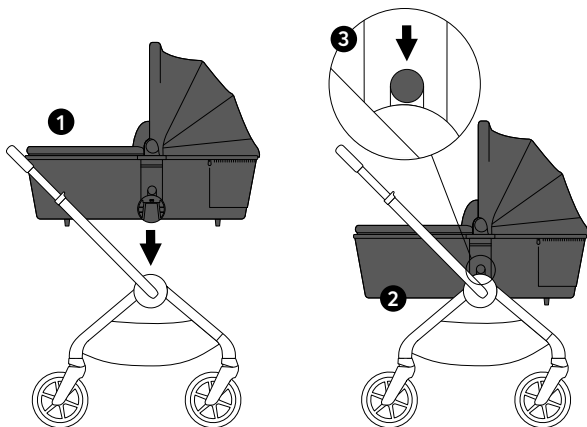
Чтобы закрыть окошко, застегните его обратно.



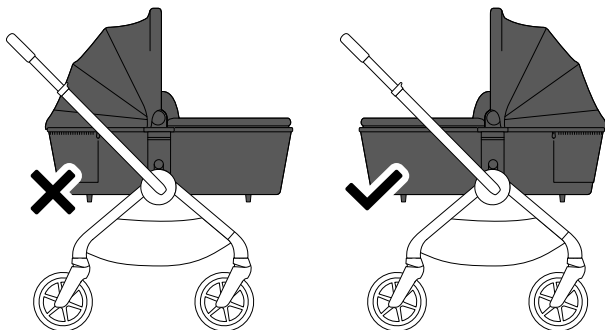
5. Установка и снятие блока люльки

Вставьте блок в крепёжное соединение на раме (Рис. 1).

Чтобы снять блок люльки, нажмите кнопку для снятия с каждой стороны рамы и поднимите его вверх (Рис. 3).



Варианты установки блока



Складывание коляски

Важно! ▲

Складывание коляски осуществляется только, когда рукоятка находится на стороне, указанной стрелками на коляске, а блок расположен к вам лицом.

Установите рукоятку в нижнее положение и, потянув на себя боковые кнопки-фиксаторы, опустите ее в низ.

Сложите капюшон. Потяните вверх защелку регулировки угла наклона спинки на задней части блока и сложите блок пополам, как показано на рисунке. Подножка должна быть в горизонтальном положении.



Инструкция по уходу и чистке

Шасси:

- Периодически очищайте пластмассовые детали влажной тряпкой, без использования растворителей и сходных веществ.
- Держите металлические части изделия сухими, чтобы предотвратить образование ржавчины.
- Поддерживайте чистоту всех движущихся деталей (регулирующие и соединительные детали, колеса и т. д.), удаляя пыль и песок. При необходимости смажьте их маслом.

Тканые материалы:

- Протирайте влажной губкой с мыльным раствором, не пользуйтесь моющими средствами.
- Не выкручивайте, не отбеливайте, не сушите в стиральной машине, не гладьте.
- Не подвергайте коляску воздействию интенсивного солнечного излучения.
- После попадания под дождь или снег во избежание коррозии коляску необходимо просушить, а ступицы обработать смазкой.
- Хранить в сухом и прохладном помещении. При хранении на улице необходимо поставить коляску под навес и обеспечить циркуляцию воздуха.



ГАРАНТИЙНЫЙ ТАЛОН



Наименование изделия	
Модель	
Дата покупки	

Сведения о продавце

Фирма-продавец	
Адрес	
Телефон	
Подпись продавца (Расшифровка подписи)	

ПЕЧАТЬ
ФИРМЫ
ПРОДАВЦА

С условиями гарантии (см. на обороте) ознакомлен и согласен.

Товар получил, претензий по комплектности, количеству и внешнему виду не имею.

Подпись покупателя (расшифровка подписи)

Гарантийный талон действителен только при наличии правильно и чётко указанных: модели, даты продажи, контактной информации фирмы-продавца и его чётких печатей, подписи покупателя. В случае если дату продажи установить невозможно, в соответствии с законодательством Российской Федерации о защите прав потребителей, гарантийный срок исчисляется с даты изготовления изделия.

При обнаружении неисправности товара обращайтесь к фирме-продавцу, в которой данный товар был приобретён. При возврате фирме-продавцу товар должен быть возвращён в полной комплектации. Сохраняйте оригинальную упаковку.





- При покупке изделия требуйте его проверки в вашем присутствии и заполнения гарантийного талона, убедитесь, что товар продан вам без недостатков.
- Без предъявления данного талона или при его неправильном заполнении (нет даты продажи, наименования изделия, печати продавца, подписи покупателя) претензии по качеству изделия и гарантийный ремонт не осуществляется.
- В гарантийные обязательства не входит бесплатная доставка неисправного изделия в сервисную службу или выезд технического персонала на дом.
- В гарантийный ремонт принимаются только чистые изделия.
- Срок ремонта зависит от сложности и наличия запасных частей и может длиться от 7 до 30 дней.

Условия гарантийного обслуживания

Гарантийный срок составляет 12 месяцев с момента приобретения товара потребителем. Во время гарантийного срока Производитель обязуется бесплатно произвести ремонт или замену товара в случае, если неисправность товара произошла по вине производителя.

Настоящая гарантия действительна по предъявлении неисправного товара вместе с правильно заполненным гарантийным талоном.

Продавец вправе отказать в гарантийном обслуживании в следующих случаях:

- При отсутствии гарантийного талона или в случае, если гарантийный талон заполнен не полностью, не корректно или неразборчивым почерком;
- Неисправность изделия явилась результатом нарушения правил безопасности или небрежного отношения;
- Повреждения вызваны неправильной эксплуатацией;
- Изделие получило механическое повреждение в результате удара или падения, либо применения чрезмерной силы;
- Повреждения вызваны чрезмерной нагрузкой;
- Повреждения вызваны внесением изменения в конструкцию изделия;
- Механически повреждены резиновые и воздушно-надувные части изделий;
- При естественном износе частей с ограниченным сроком службы;
- Нормальное выцветание;
- Сервисное обслуживание в течение гарантийного срока проводилось неуполномоченным лицом;
- Повреждения вызваны воздействием стихийных бедствий, природных факторов.

Гарантийные обязательства распространяются на:

- все элементы, выполненные из ткани и клеёнки;
- корзины для покупок;
- фурнитура (молнии и заклёпки и др.);
- дождевики;
- москитные сетки;
- сумки и крепления к ним;
- фиксаторы поворота колёс;
- шарнирные блоки ручек;
- повреждение, скручивание или разрывы ткани, кожи (отделки) на ручках, повреждения молний, кнопок и швов образовавшиеся при эксплуатации или вследствие ненадлежащего ухода.



EAC

Товарный знак Harry Baby® принадлежит ООО «Опт-Юнион».
Все права защищены. Товар соответствует требованиям ТР ТС 007/2011.

**Пожалуйста, храните данное
руководство на случай
необходимости**

Гуляйте с удовольствием!

www.hb-happybaby.com