



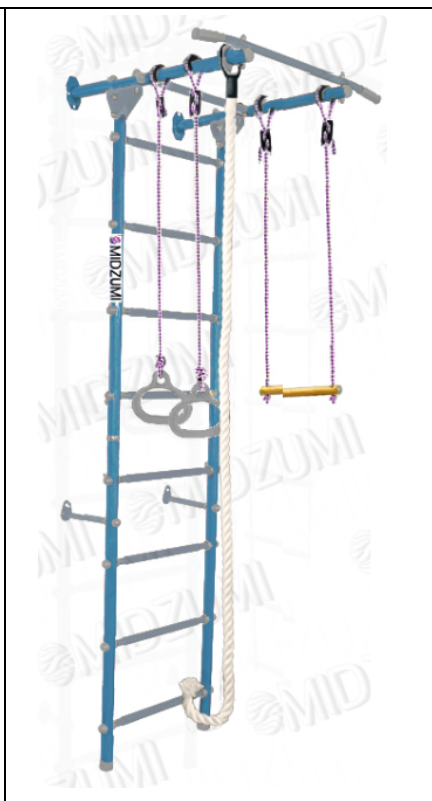
## ДЕТСКИЕ СПОРТИВНЫЕ КОМПЛЕКСЫ MIDZUMI

### Karui Kabe, Sugoi Kabe



**Sugoi Kabe**

Сборка по пунктам 3.1-3.7, 4.1-4.9, 5, 6,7



**Karui Kabe**

Сборка по пунктам 3.1-3.7, 5, 6,7

## ОБЩЕЕ РУКОВОДСТВО ПО СБОРКЕ И ЭКСПЛУАТАЦИИ

Настоящее руководство служит для ознакомления пользователей с правилами сборки, безопасной эксплуатации, транспортировки и хранения.

## 1. НАЗНАЧЕНИЕ И ТЕХНИЧЕСКИЕ ХАРАКТЕРИСТИКИ

Пристенный Г-образный детский спортивный комплекс Midzumi (далее по тексту Комплекс) предназначен для занятий физическими упражнениями внутри помещений с высотой потолка не менее 2,3 м детьми старше 4-х лет. Общая нагрузка на Комплекс не должна превышать 100 кг.

Комплекс представляет собой сборно-разборную каркасную конструкцию на основе деталей из металла. Комплекс устанавливается на полу и закрепляется к вертикальной стене.

Основные технические характеристики приведены в таблице:

Таблица 1

Параметр		Значение
Габаритные размеры, м	Длина <b>Karui Kabe</b> , м	0,9
	Длина <b>Sugoi Kabe</b> , м	1,37
	ширина, м	0,75
	высота, м	2,2
Midzumi <b>Karui Kabe</b> Вес брутто, кг		20
Midzumi <b>Sugoi Kabe</b> Вес брутто, кг		32
Максимальная нагрузка, кг		100
Минимальный возраст ребенка, лет		4
Срок службы, лет (не менее)		5

Обратите Внимание! Сборку и установку Комплекса должны осуществлять не менее 2-х взрослых человек.

Не рекомендуется размещать комплекс вблизи углов помещений, предметов мебели и других преград.

Для сборки пристенной шведской стенки Вам понадобятся отвертка и разводной гаечный ключ. Для установки комплекса Вам понадобятся инструменты для просверливания отверстия в стене - дрель со сверлом диаметром 12 мм (для некоторых особо прочных стен может потребоваться перфоратор).

Во избежание механических повреждений комплектующих элементов детского спортивного комплекса сборка и разборка крепежных деталей, закрутка-раскрутка саморезов, шурупов, винтов должна производиться без применения электроинструментов (шуруповёрты и т.д.).

В связи с постоянной работой над совершенствованием выпускаемой продукции возможны изменения, не отраженные в настоящем руководстве.

Внесенные изменения не ухудшают потребительских свойств продукции.

В данном руководстве представлены различные виды комплектации пристенных моделей Midzumi. При сборке дополнительного навесного оборудования обращайтесь внимание на наименование модели и ее состав.

## 2.1 КОМПЛЕКТНОСТЬ Шведской стенки с турником

Основная комплектность деталей шведской стенки и навесных аксессуаров шведской стенки для моделей **Karui Kabe**, **Sugoi Kabe** приведена в таблице 2.

Таблица 2

№	Наименование	Кол-во, шт.	Описание
1	Стойка нижняя пристенная	2	Труба д. 42 мм, длиной 1100 мм, имеет 5 сквозных отверстий и 1 глухое отверстие
2	Стойка верхняя пристенная	2	Труба д. 42 мм, длиной 1100 мм, имеет 4 сквозных отверстий, 1 глухое отверстие и обжатие на 1 конце
3	Переключатель	9	Труба д. 25 мм (в зависимости от комплектации может иметь ПВХ покрытие)
4	Крепежный кронштейн	2	Труба д. 25 мм длиной 190 мм, с крепежной пластиной на конце
5	Кронштейн турника	2	Труба д. 42 мм длиной 0,75 м
6	Турник	1	Труба д. 25 с пластиковыми ручками
7	Упорная пластина	2	Пластина П-образной формы
8	Соединительная втулка	2	Труба д. 38 мм длиной 260 мм с 2 гайками
9	Канат гимнастический	1	
10	Трапедия	1	
11	Кольца гимнастические	1	
12	Болт М8х30	4	
13	Болт М8х50	4	
14	Болт М8х60	24	
15	Болт М8х75	2	
16	Гайка М8	10	
17	Шайба 8	44	
17/1	Глухарь 8х70	4	
17/2	Дюбель 12х70	4	
18	Заглушка д.42 наруж	2	
19	Полусфера	30	
20	Заглушки полусферы	28	
21	Заглушка болта М8	20	
22	Стыковочное кольцо	2	

## 2.2 КОМПЛЕКТНОСТЬ СТОЙКИ-РУКОХОДА С СЕТКОЙ

Комплектность стойки с сеткой для модели Sugoï Kabe приведена в таблице

3.

Таблица 3

№	Наименование	Кол-во, шт.	Описание
1	Стойка нижняя пристенная-лайт	1	Труба д. 42 мм, длиной 1,1 м, имеет 5 сквозных отверстий и 1 глухое отв.
2	Стойка верхняя пристенная-лайт	1	Труба д. 42 мм, длиной 1,1 м, имеет 4 сквозных отверстия, 1 глухое и обжатие на 1 конце
3	Основание рукохода	2	Труба д.42 мм длиной 600 мм, имеет 2 сквозных отверстия и 2 втулки на концах
4	Перекладина	2	Труба д. 25 мм с ПВХ покрытием
5	Перекладина сетки	1	Труба д. 25 мм длиной 600 мм (желтая), имеет два сквозных отверстия на краях
6	Верхний кронштейн	1	Труба д. 42 мм длиной 750 м.
7	Упорная пластина	1	Пластина П-образной формы
8	Крепежный кронштейн	1	Труба д. 25 мм длиной 190 мм, с крепежной пластиной на конце
9	Соединительная втулка	1	Труба д. 38 мм длиной 260 мм с 2 гайками
10	Соединительная пластина	12	40x100 мм, имеет изогнутую форму
11	Сетка (2 ячейки)	1	
12	Болт М8х30ПР	2	
13	Болт М8х40	6	
14	Болт М8х50	8	
15	Болт М8х55	10	
16	Болт М8х60	7	
17	Гайка М8	26	
18	Шайба 8	60	
19	Дюбель 12х70	2	
20	Глухарь 8х70	2	
21	Заглушка д.42 наруж	1	
22	Полусфера	28	
23	Заглушка полусферы	27	
24	Заглушка болта М8	34	
25	Стыковочное кольцо	1	

### 3. ПОДГОТОВКА К ЭКСПЛУАТАЦИИ И СБОРКА Шведской стенки с турником

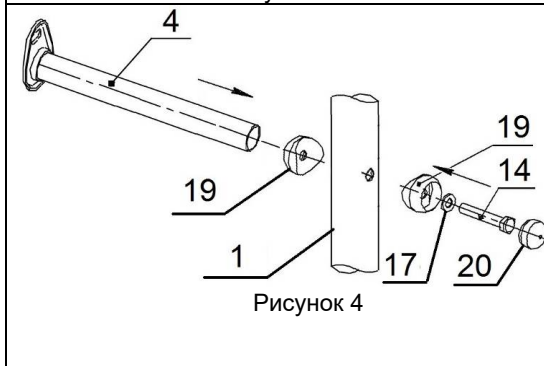
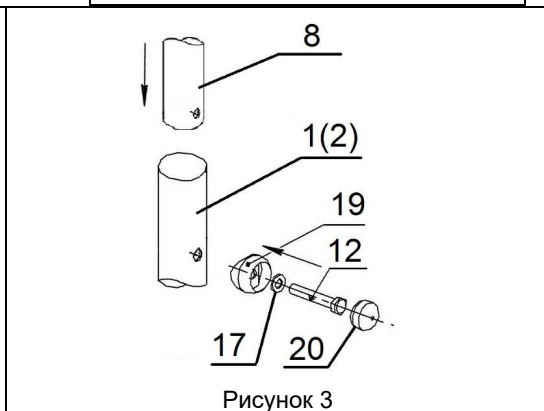
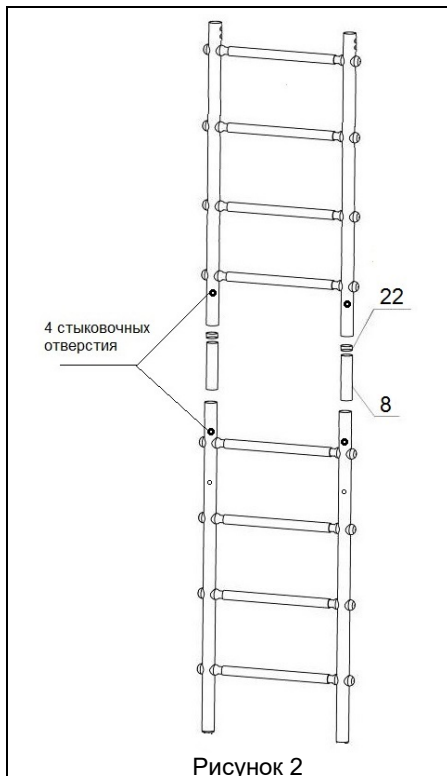
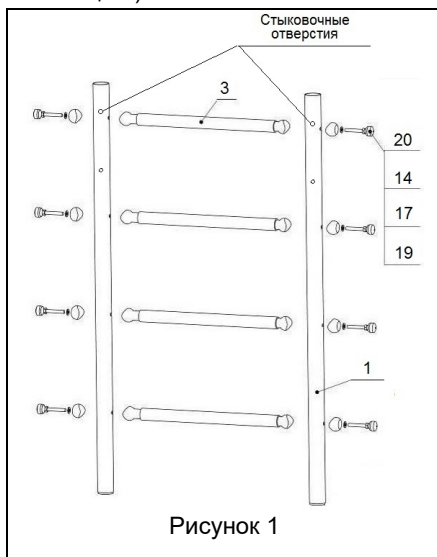
3.1. Освободите комплектующие детали шведской стенки от упаковки и разложите на ровной поверхности. Убедитесь, что комплектность поставки совпадает с паспортными данными (пункт №2 таблица 2).

3.2. Вставьте ступени-перекладыны (№3) в соответствующие отверстия верхних (№1) и нижних (№2) стоек. Установите защитные полусферы (№19) и закрепите их с помощью болтов (№14) и шайб (№17). Установите заглушки полусферы (№20) по рисунку 1.

3.3. С помощью соединительной втулки (№8) и стыковочного кольца (№22) произведите стыковку собранных верхних и нижних стоек по рисунку 2.

3.4. Соберите 2 крепежных кронштейна (№4) с собранной лестницей по рисунку 4.

3.5. Установите кронштейны турника (№5) на верхние стойки (поз. 2), по рисунку 5.



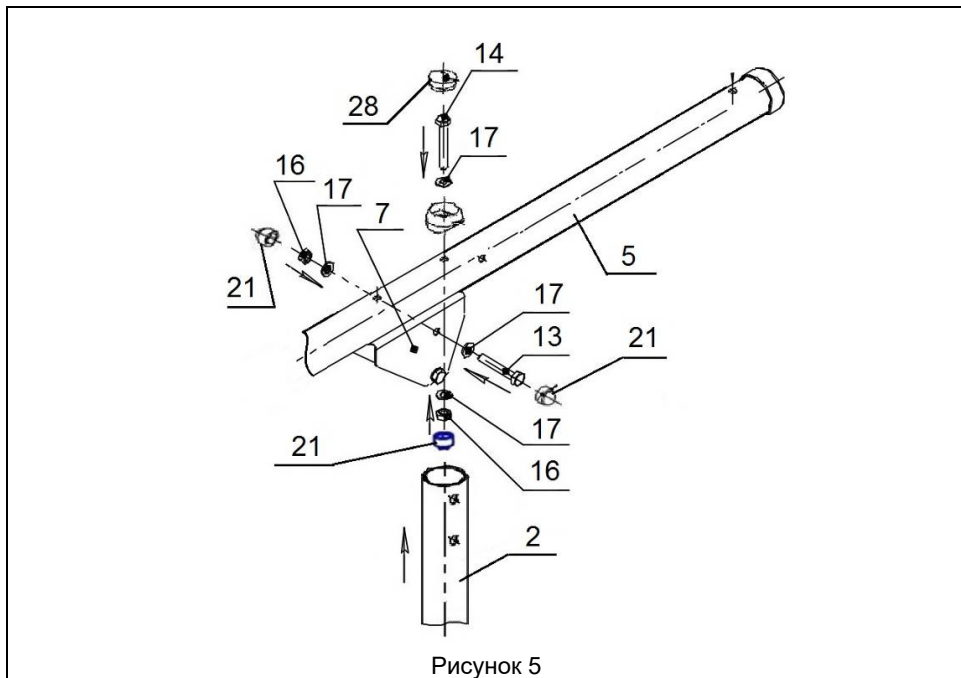


Рисунок 5

3.6. На нижние концы лестницы установите заглушки (№18).

3.7. Соберите и установите турник в соответствии с рисунком 6.

**Обратите внимание канат устанавливается на кронштейн (поз №5), до установки турника (поз №6).**

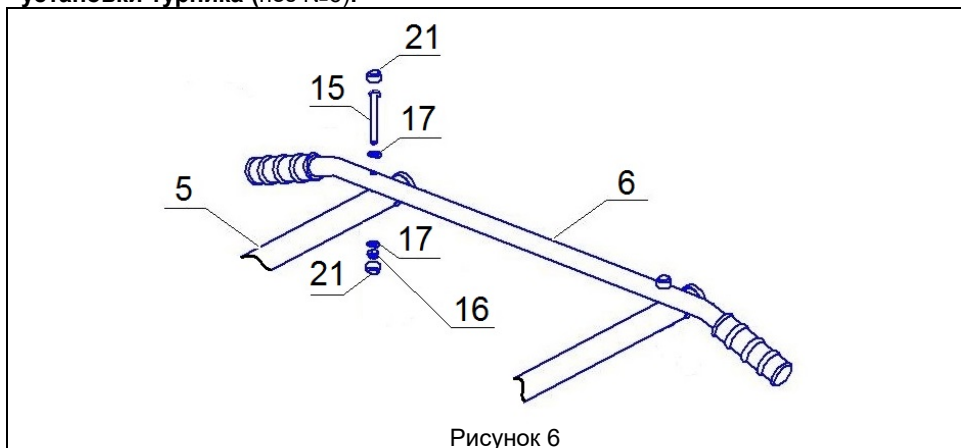


Рисунок 6

3.6. Прислоните Комплекс к ровному участку стены так, чтобы нижние стойки устойчиво упирались в пол и отметьте на стене отверстия в крепежных пластинах под сверление.

3.7. Просверлите отверстия в стене и закрепите Комплекс на все предусмотренные крепежные отверстия для этого используйте крепеж (№17-1), (№ 17-2). Установите на крепежные болты заглушки(№21)

#### 4. СБОРКА СТОЙКИ-РУКОХОДА С СЕТКОЙ для модели Sugoi Kabe.

4.1. Освободите комплектующие детали стойки и рукохода от упаковки и разложите комплектующие детали на ровной поверхности. Убедитесь, что комплектность поставки совпадает с паспортными данными (пункт №3 таблица 3).

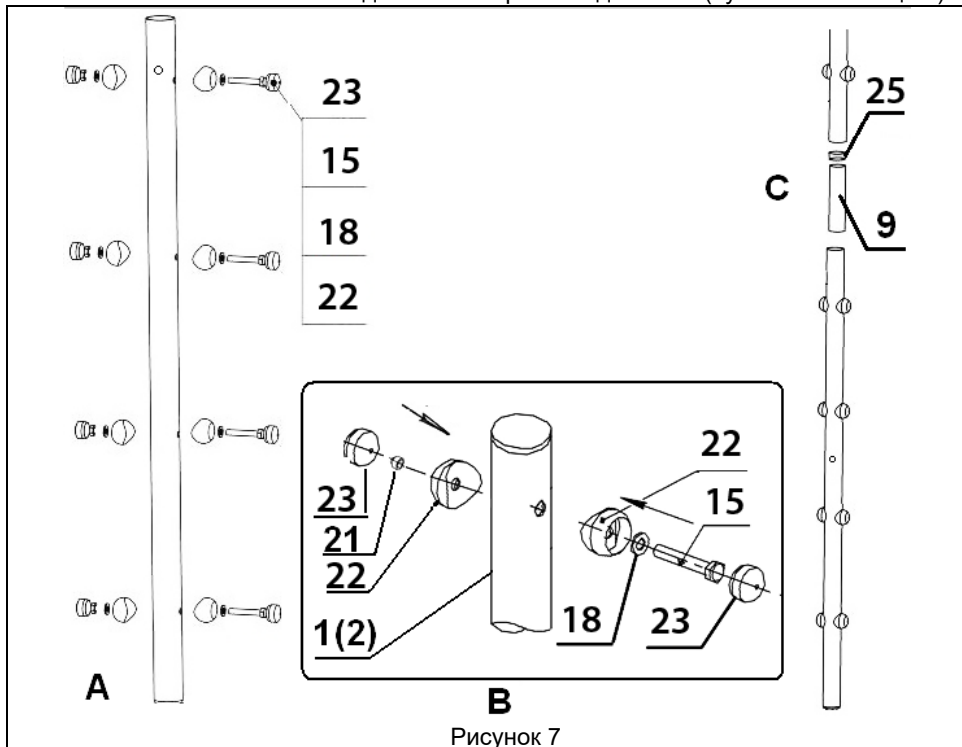


Рисунок 7

4.2. Закройте боковые отверстия в верхней (№1) и нижней (№2) стойке при помощи защитных полусфер (№22). Закрепите их с помощью болтов (№15) и шайб (№18) и заглушек болта М8 (№24). Установите заглушки полусферы (№23) по рисунку 7 (А) и (В).

4.2. С помощью соединительной втулки (№9) и стыковочного кольца (№25) произведите стыковку собранных верхних и нижних стоек по рисункам 7 (С) и закрепите по рисунку 8.

4.3. Соберите 1 крепежный кронштейн с собранной стойкой по рисунку 9.

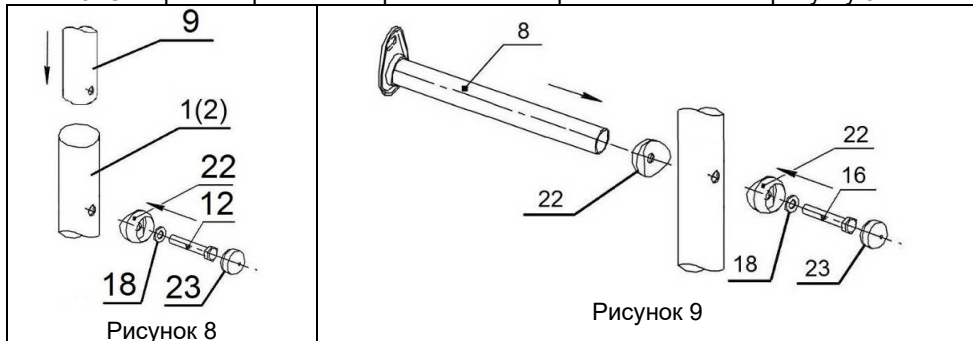


Рисунок 8

Рисунок 9

4.4 На нижний конец собранной стойки установите заглушку (№21).

4.5. Соберите верхний кронштейн (№6) с собранной стойкой по рисунку 10.

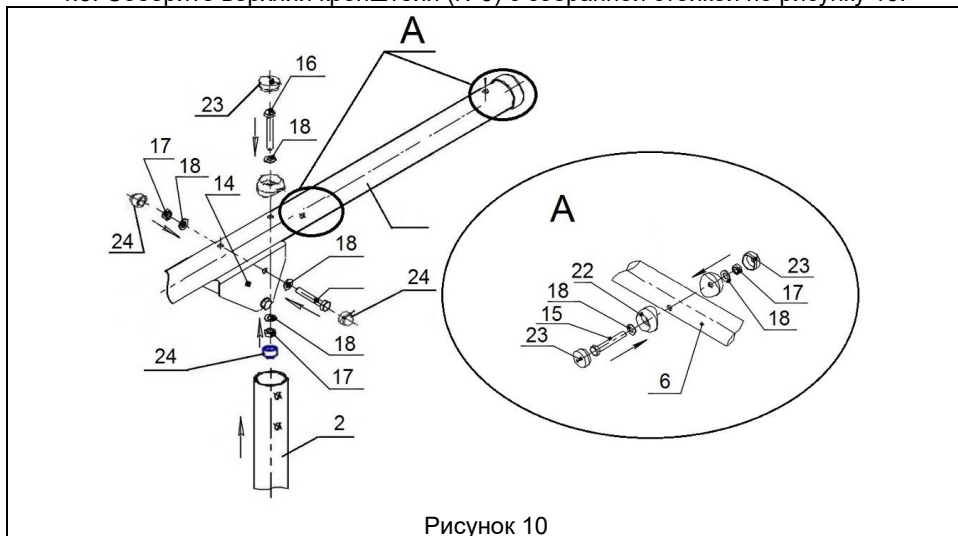


Рисунок 10

4.6. Соберите основание рукохода с перекладинами по рисунку 11.

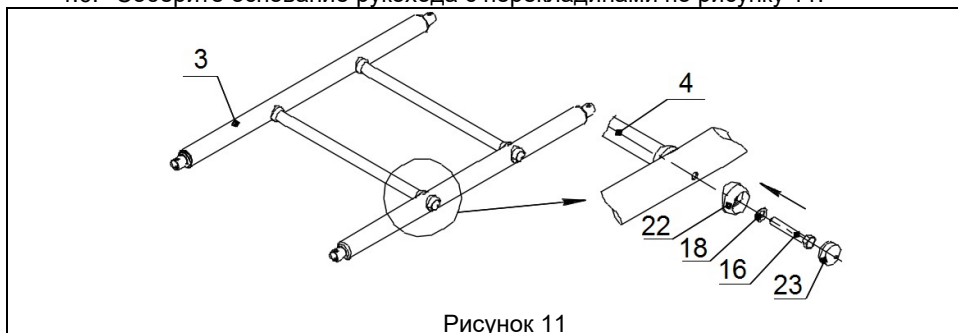


Рисунок 11

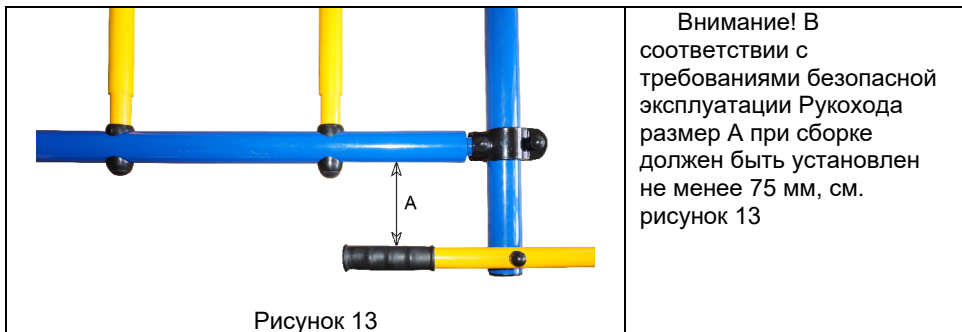
4.7. Соберите основание рукохода и перекладину сетки с стойками ранее собранной шведской стенки по рисунку 12.



Рисунок 12

Внимание: при сборке соединительных пластин сначала затяните соединение с перекладинами (Болт поз №14), затем проушины пластин за стойками (Болт поз. №13).





4.8. Прислоните Стойку-Рукоход к ровному участку стены и отметьте отверстия в крепежных пластинах под сверление. Просверлите отверстия диаметром 12 мм в стене и закрепите Стойку-Рукоход на все предусмотренные крепежные отверстия, используйте входящий в комплект крепеж (19,20).

4.9. Растяните сетку и привяжите свободные концы шнура к стойкам и перекладинам. Веревки сетки к стойкам следует привязывать так, чтобы перекладины на ДСК и собранные полусферы на стойке препятствовали сползанию веревок.

5. Испытайте надежность установки конструкции под весом взрослого человека. При необходимости подтяните крепеж деталей.

### 6. УСТАНОВКА НАВЕСНОГО ОБОРУДОВАНИЯ

Установите навесное оборудование, следуя вложенным инструкциям.

<p>6.1. Установите <b>гимнастические кольца</b>. Соедините нижние части тросов с гимнастическими кольцами и закрепите узлами. Затем установите на комплекс катушки и закрепите на них тросы гимнастических колец при помощи фиксаторов.</p>	<p>6.2. Установите <b>канат</b>.</p>
<p><b>Внимание!</b> Перед началом использования шведской стенки, а также периодически, не реже 1-го раза в месяц, рекомендуется проверять надежность установки Комплекса и всех элементов навесного оборудования.</p>	<p>6.3. Установите трапецию. Установите на комплекс катушки и закрепите на них тросы трапеции при помощи фиксаторов.</p>





