

# ЛИРА пристенный

## Технические характеристики

- Ширина комплекса - 525 мм.
- Ширина турника - 950 мм.
- Ширина металлической перекладины - 450 мм.
- Длина комплекса - 890 мм.
- Высота комплекса - 2300 мм.
- Высота турника регулируется.
- Занимаемая площадь - 0,71 м.<sup>2</sup>
- Максимальная нагрузка комплекса:
  - а). Навесное оборудование - до 80 кг.
  - б). Металлическая конструкция - до 150 кг.

## Правила эксплуатации

- Комплекс для частного использования.
- Занятия детей на спорткомплексе допускаются только под наблюдением взрослого человека.
- Не висеть вниз головой.
- Не использовать детям младше 3-х лет.
- При проведении занятий на комплексе рекомендуется использовать гимнастический мат.
- Для устойчивости устанавливайте комплекс на ровный пол и к ровной стене. При установке используйте уровень.
- Тарзанка с амплитудой раскачивания - до 50 см в одну сторону. Для детей до 15 кг.

## Правила хранения

До установки в рабочее положение хранить комплекс в упаковке производителя в сухих закрытых помещениях.

## Сборка спорткомплекса

Данный комплекс устанавливается только к несущим стенам на анкерные болты (10x80) или дюбель-гвозди (12x100 шуруп 8x100) в зависимости от структуры стены. Если стена бетонная, то крепить комплекс нужно анкерными болтами, если кирпичная, то дюбель-гвоздями. Необходимо 12 шт. Для установки комплекса потребуется 1 человек. Начальную сборку следует проводить в горизонтальном положении.

**1 ЭТАП:** Соедините нижние части стоек (2) с перекладинами (4) с помощью болтов (19).

**2 ЭТАП:** Соедините верхние части стоек (1) с перекладинами (4). В верхние стойки вставьте соединительные трубки (3), зафиксировав их с помощью крепежа к стене (6) и болта (19). Также фиксируем остальные детали крепежей к стене. Верхнюю часть соединяем с нижней частью, с помощью соединительных трубок (3).

**3 ЭТАП:** На кронштейн потолочной рамы (7) зафиксируйте канат (9), зафиксируйте кронштейны соединив их перекладиной (4). На концах кронштейнов (7), с помощью крепежей (5), болтов и гаек (18, 19, 20) зафиксируйте турник (8).

**4 ЭТАП:** С помощью крепежей для перпендикулярного соединения труб (5) зафиксируйте полученную конструкцию с лестницей. Используйте болты и гайки (19, 20). Затем установите кольцо с метрической резьбой (24) на любой из кронштейнов потолочной рамы (7).

**5 ЭТАП:** После сборки необходимо выровнять все узлы комплекса. Так как в отверстиях деталей существуют допуски, поэтому выравнивание всего комплекса происходит легко. После выравнивания необходимо протянуть все болты, гайки и установить все крышки переходников (16), колпачки (17). Комплекс готов к установке. После установки к стене наденьте веревочную лестницу (11), тарзанку (27) и гимнастические кольца (10). Обязательно вместо узлов использовать полукольца (12, 13) и фиксатор шнура (22).

## Гарантия изготовителя

Изготовитель гарантирует соответствие изделия «Формула здоровья» техническим требованиям при соблюдении покупателем правил сборки, эксплуатации и хранения. Гарантийный срок эксплуатации изделия со дня продажи: на металлическую конструкцию - 12 месяцев, на навесное оборудование - 6 месяцев. Гарантия не распространяется при нарушении правил сборки, эксплуатации и хранения, приведенных в данной инструкции по эксплуатации.

дата: \_\_\_\_\_ продавец: \_\_\_\_\_



# Схема общей сборки

# ЛИРА пристенный

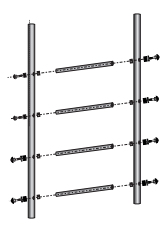
## Комплектующие

№	ДЕТАЛЬ	КОЛ-ВО (шт., пар.)
1	Верхняя часть стойки	2
2	Нижняя часть стойки	2
3	Соединительная трубка	2
4	Переключатель (9 - обрезиненных)	9
5	Крепеж для перпендикулярного соединения труб D=25 мм. D=38 мм.	10
6	Крепеж к стене	6
7	Кронштейн потолочной рамы	2
8	Турник	1
9	Канат	1
10	Гимнастические кольца	1 пара
11	Веревочная лестница 7 переключателей	1
12	Пластмассовое полукольцо большое	★
13	Пластмассовое полукольцо малое	★
14	Крепеж для перпендикулярного соединения труб D=38 мм. D=38 мм.	4
15	Переходник пластмассовый	48
16	Крышка переходника	24
17	Колпачок на болт, гайку M8	26
18	Болт M8x40	5
19	Болт M8x55	32
20	Гайка M8	13
21	Шайба M8	52
22	Фиксатор шнура	★
23	Гайка M8 самоконтрящаяся	1
24	Кольцо с метрической резьбой	1
25	Заглушка M8 фигурная	1
26	Кольцо баскетбольное	1
27	Тарзанка	1

★ входит в комплектацию навесного оборудования.



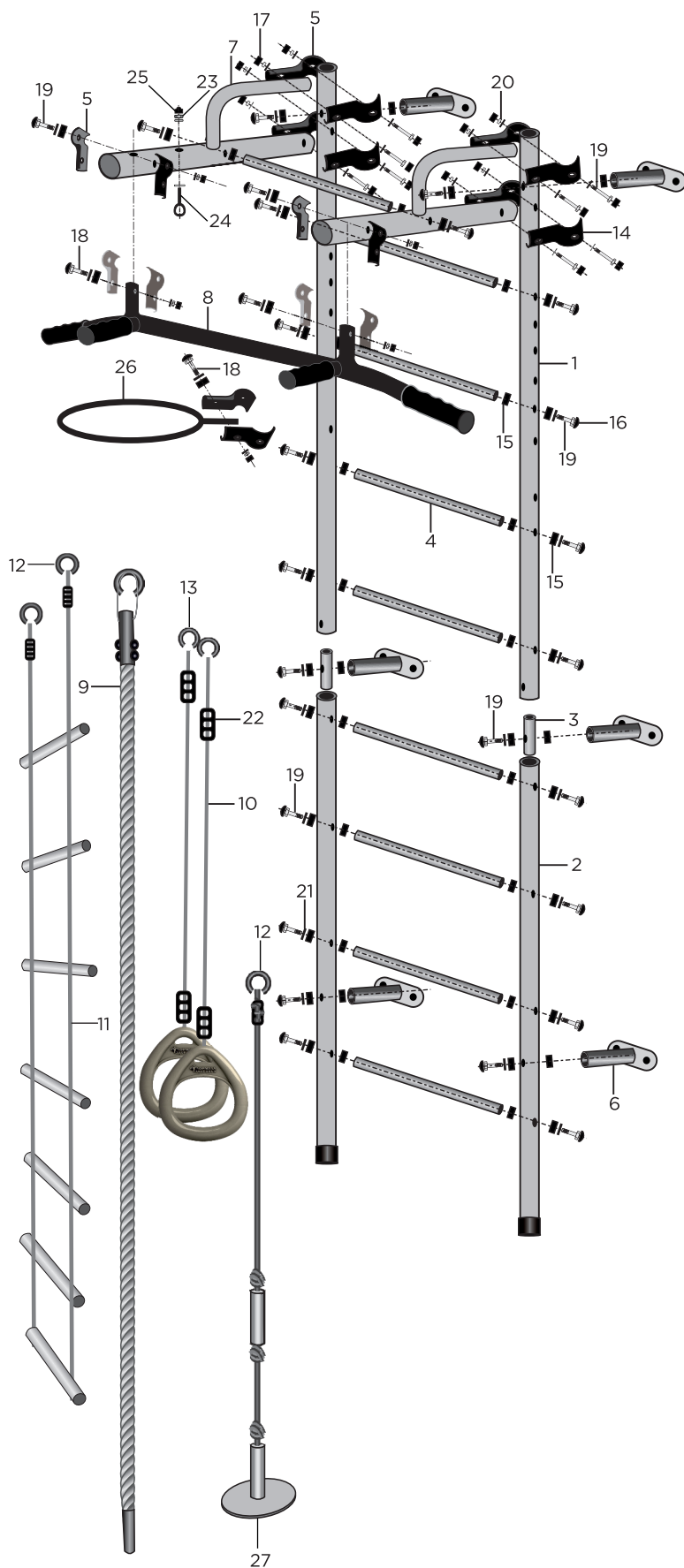
ЭТАП 1



ЭТАП 2



ЭТАП 3



СДЕЛАНО В РОССИИ

Производитель имеет право вносить изменения в конструкцию комплекса и в навесное оборудование.

Производитель ООО "ПРОДУКЦИЯ", ИНН 6683012578,  
624042, Свердловская обл, Белоярский р-н, Большебруснянское с, Красных Партизан ул, дом № 21А, оф.1.  
По вопросам оптовых продаж обращаться по тел.: 8 (800) 600 36 42